

## 灯的控制装置 第 9 部分 荧光灯用镇流器的特殊要求

《GB19510.9-2004 灯的控制装置 第 9 部分 荧光灯用镇流器的特殊要求》规定了用于 1000V 以下 50Hz 或 60Hz 交流电源的荧光灯用镇流器的特殊要求（不包括电阻型镇流器）。与其配套的荧光灯可以带预热阴极，也可不带预热阴极，可以带启动器工作，也可以不带启动器工作，这些灯的额定功率、尺寸及特殊应符合 IEC 60081 和 IEC 60901 中的规定。

《GB19510.9-2004 灯的控制装置 第 9 部分 荧光灯用镇流器的特殊要求》由中国轻工业联合会提出。

《GB19510.9-2004 灯的控制装置 第 9 部分 荧光灯用镇流器的特殊要求》由全国照明电器标准化技术委员会（CSBTS/TC 224）归口。

### 您遇到过这样的问题吗？

两个测试设备准确度都满足国家标准要求的试验站，对同一台电机的合格判定出现截然不同的结论？

这个问题在电机试验检测中较为普通，可能原因有多方面的因素：

- 1、幅值、频率、相位等精度要求与测试设备标称精度的对应条件不符；
- 2、测试方法不正确；
- 3、现场干扰对测试信号的影响；

详细内容参考：

[前端数字化\\_复杂电磁环境下的高精度测量解决方案](#)  
[不同功率因数下相位误差对功率测量准确度的影响](#)  
[幅值对测量准确度的影响？](#)  
[准平均值真的可以替代基波有效值吗？](#)



电机试验台典型案例

助力电机能效提升计划，加速电机产业转型升级



WP4000 变频功率分析仪

WP4000 变频功率分析仪\_全局精度功率分析仪



DP800 数字功率计

5~400Hz 范围内实现 0.2% 的全局精度的 低成本宽频高精度功率计



中国变频电量测量与计量的领军企业  
国家变频电量测量仪器计量站创建单位  
国家变频电量计量标准器的研制单位

咨询电话：400-673-1028 / 0731-88392611  
产品网站：[www.vfe.cc](http://www.vfe.cc)  
E-mail: AnyWay@vfe.cc

ICS 29.140.99  
K 74



# 中华人民共和国国家标准

GB 19510.9—2004/IEC 61347-2-8:2000  
代替 GB 2313—1993

## 灯的控制装置 第 9 部分：荧光灯用镇流器的特殊要求

Lamp controlgear—Part 9: Particular requirements for ballasts  
for fluorescent lamps

(IEC 61347-2-8:2000, IDT)

2004-05-10 发布

2005-02-01 实施



中华人民共和国国家质量监督检验检疫总局 发布  
中国国家标准化管理委员会

## 目 次

前言 .....	Ⅲ
引言 .....	V
1 范围 .....	1
2 规范性引用文件 .....	1
3 定义 .....	1
4 一般要求 .....	1
5 试验说明 .....	2
6 分类 .....	2
7 标志 .....	2
8 防止意外接触带电部件的措施 .....	2
9 接线端子 .....	2
10 接地装置 .....	3
11 防潮与绝缘 .....	3
12 介电强度 .....	3
13 绕组的耐热试验 .....	3
14 镇流器的发热极限 .....	3
15 高压脉冲试验 .....	5
16 故障状态 .....	5
17 结构 .....	5
18 爬电距离和电气间隙 .....	5
19 螺钉、载流部件及连接件 .....	6
20 耐热、防火和耐漏电起痕 .....	6
21 耐腐蚀 .....	6
附录 A (规范性附录) 确定导电部件是否是可能引起电击的带电部件的试验 .....	7
附录 B (规范性附录) 热保护式灯的控制装置的特殊要求 .....	7
附录 C (规范性附录) 带热保护器的灯的电子控制装置的特殊要求 .....	7
附录 D (规范性附录) 热保护式灯的控制装置的加热试验要求 .....	7
附录 E (规范性附录) 不同于 4 500 的常数 S 在 $t_w$ (绕组温度) 试验中的应用 .....	7
附录 F (规范性附录) 防对流风试验箱 .....	7
附录 G (规范性附录) 脉冲电压值的推导方法 .....	7
附录 H (规范性附录) 试验 .....	8
附录 I (规范性附录) 压敏电阻的选择方法 .....	8
附录 J (资料性附录) 镇流器温度的说明 .....	8
参考文献 .....	11
图 J.1 镇流器发热极限试验用试验罩 .....	10
图 J.2 镇流器发热极限试验角 .....	10
表 1 异常状态 电容器试验电压 .....	3
表 2 最高温度 .....	4
表 3 在异常工作状态和在 110% 的额定电压下接受 30 天耐久性试验的镇流器的绕组的极限 温度 .....	4

## 前 言

本部分的全部技术内容为强制性。

GB 19510《灯的控制装置》分为 12 个部分：

- 第 1 部分：一般要求和安全要求；
- 第 2 部分：启动装置(辉光启动器除外)的特殊要求；
- 第 3 部分：钨丝灯用直流/交流电子降压转换器的特殊要求；
- 第 4 部分：荧光灯用交流电子镇流器的特殊要求；
- 第 5 部分：普通照明用直流电子镇流器的特殊要求；
- 第 6 部分：公共运输工具照明用直流镇流器的特殊要求；
- 第 7 部分：航空器照明用直流电子镇流器的特殊要求；
- 第 8 部分：应急照明用直流电子镇流器的特殊要求；
- 第 10 部分：放电灯(荧光灯除外)用镇流器的特殊要求；
- 第 11 部分：高频冷启动管形放电灯(霓虹灯)用电子换流器和变频器的特殊要求；
- 第 12 部分：灯具用杂类电子线路的特殊要求。

本部分为 GB 19510《灯的控制装置》的第 9 部分。

本部分应与 GB 19510.1 一起使用,它是在对 GB 19510.1 的相应条款进行补充或修改之后制定而成的。

本部分等同采用 IEC 61347-2-8:2000《灯的控制装置 第 2-8 部分:荧光灯镇流器的特殊要求》(英文版)。

本部分等同翻译 IEC 61347-2-8:2000。

为了便于使用,本部分做了下列编辑性修改:

- a) “IEC 61347-2-8”改为“本部分”,“IEC 61347-2-8 号标准”一词改为“GB 19510.9”;
- b) 删除了 IEC 61347-2-8 的前言,修改了 IEC 61347-2-8 的引言;
- c) 将国际标准中的“(注:)”形式中的括号去除;
- d) 用小数点“.”代替作为小数点的“,”;
- e) 对于 IEC 61347-1:2000 引用的其他国际标准中有被等同采用为我国标准的,本部分用引用我国的这些国家标准或行业标准代替对应的国际标准,其余未有等同采用为我国标准的国际标准,在本部分中均被直接引用(见本部分第 2 章)。

本部分代替 GB 2313—1993《管形荧光灯镇流器一般要求和安全要求》。

本部分与 GB 2313—1993 相比主要差异如下:

- a) 原标准涉及的标准号均改为现最新版本的标准号;
- b) 对原引用标准作了增加和删减,全部采用 IEC 61347-2-8 中引用标准;
- c) 本标准增加高压脉冲项目;
- d) 删除原标准附录 E 中出厂检验项目;
- e) 对爬电距离及电气间隙作了修改:爬电距离及电气间隙直接影响产品的介电强度及绝缘的安全性能,根据 IEC 61347-2-8 进行了修改。

GB 19510.9 是灯的控制装置系列国家标准之一。下面列出了这些国家标准的预计结构及其对应的国际标准,以及将代替的国家标准:

GB 19510.1 《灯的控制装置 第 1 部分:一般要求和安全要求》(IEC 61347-1);

GB 19510.9—2004/IEC 61347-2-8:2000

- GB 19510.2 《灯的控制装置 第2部分:启动装置(辉光启动器除外)的特殊要求》(IEC 61347-2-1);
- GB 19510.3 《灯的控制装置 第3部分:钨丝灯用直流/交流电子降压转换器的特殊要求》(IEC 61347-2-2);
- GB 19510.4 《灯的控制装置 第4部分:荧光灯用交流电子镇流器的特殊要求》(IEC 61347-2-3, 代替 GB 15143—1994);
- GB 19510.5 《灯的控制装置 第5部分:普通照明用直流电子镇流器的特殊要求》(IEC 61347-2-4);
- GB 19510.6 《灯的控制装置 第6部分:公共运输工具照明用直流镇流器的特殊要求》(IEC 61347-2-5);
- GB 19510.7 《灯的控制装置 第7部分:航空器照明用直流电子镇流器的特殊要求》(IEC 61347-2-6);
- GB 19510.8 《灯的控制装置 第8部分:应急照明用直流电子镇流器的特殊要求》(IEC 61347-2-7);
- GB 19510.9 《灯的控制装置 第9部分:荧光灯用镇流器的特殊要求》(IEC 61347-2-8, 代替 GB 2313—1993);
- GB 19510.10 《灯的控制装置 第10部分:放电灯(荧光灯除外)用镇流器的特殊要求》(IEC 61347-2-9, 代替 GB 14045—1993);
- GB 19510.11 《灯的控制装置 第11部分:高频冷启动管形放电灯(霓虹灯)用电子换流器和变频器的特殊要求》(IEC 61347-2-10);
- GB 19510.12 《灯的控制装置 第12部分:灯具用杂类电子线路的特殊要求》(IEC 61347-2-11)。
- 本部分的附录 A、B、C、D、E、F、G、H 和附录 I 是规范性附录,附录 J 是资料性附录。
- 本部分由中国轻工业联合会提出。
- 本部分由全国照明电器标准化技术委员会(CSBTS/TC 224)归口。
- 本部分的起草单位:国家电光源质量监督检验中心(上海)、上海亚明双灯照明电器有限公司、上海国荣电圣电器有限公司、飞利浦照明电子(上海)有限公司、杭州红旗电器厂、浙江阳光集团股份有限公司、吴江市华峰电子有限公司、北京电光源研究所。
- 本部分起草人:陆荣树、裘继红、俞安琪、孙茂富、顾森林、胡逢康、骆海鸥、杭军、吴国明、庾水荣、屈素辉、杨小平。
- 本部分所代替标准的历次版本发布情况:
- 本标准于 1980 年首次发布,1993 年 2 月第一次修订,本次为第二次修订。



## 引 言

本部分和构成 GB 19510.2~GB 19510.12 的各个部分在引用 GB 19510.1 的任一条款时规定了该条款的适用范围和各项试验的实施顺序,还规定了必要的补充要求。GB 19510.2~GB 19510.12 的各个部分是各自独立的,相互之间互不参照。

如果本部分通过“按照 GB 19510.1 的第某条要求”这一句子来引用 GB 19510.1 的某一条款要求,则这句话的意思就是按照该条款的全部要求,但其中明显不适用于 GB 19510.2~GB 19510.12 所述特定类型的灯的控制装置的内容除外。

## 灯的控制装置

### 第9部分：荧光灯用镇流器的特殊要求

#### 1 范围

本部分规定了用于1 000 V以下50 Hz或60 Hz交流电源的荧光灯用镇流器的特殊要求(不包括电阻型镇流器)。与其配套的荧光灯可以带预热阴极,也可以不带预热阴极,可以带启动器工作,也可以不带启动器工作,这些灯的额定功率、尺寸及特性应符合IEC 60081和IEC 60901中的规定。

本部分适用于完整的镇流器及其组成部件,例如:电抗器、变压器和电容器。热保护式镇流器的特殊要求在附录B中给出。

本部分涉及的是在电网频率下正常工作的灯所用的镇流器,不包括高频工作的交流电子镇流器,该镇流器的要求参见GB 19510.4。

电容值大于0.1  $\mu\text{F}$ 的电容器要求,参见GB 18489和IEC 61049。电容值小于或等于0.1  $\mu\text{F}$ 的电容器要求参见IEC 60384-14。

性能要求在IEC 60921中给出。

#### 2 规范性引用文件

下列文件中的条款通过GB 19510的本部分的引用而成为本部分的条款。凡是注日期的引用文件,其随后所有的修改单(不包括勘误的内容)或修订版均不适用于本部分,然而,鼓励根据本部分达成协议各方研究是否可使用这些文件的最新版本。凡是不注日期的引用文件,其最新版本适用于本部分。

本部分采用GB 19510.1的第2章所述规范性引用文件,以及下述规范性引用文件:

GB 19510.1 灯的控制装置 第1部分:一般要求和安全要求(GB 19510.1—2004,IEC 61347-1:2000,IDT)。

#### 3 定义

本部分采用GB 19510.1的第3章所述定义,以及下述定义。

##### 3.1

**镇流器绕组的额定温升  $\Delta t$  rated temperature rise of a ballast winding  $\Delta t$**

由制造商确定的在本部分所规定的条件下的绕组的温升。

注:电源的要求及镇流器的安装条件在附录H中给出。

##### 3.2

**(电压源的)短路功率 short-circuit power (of a voltage source)**

(在开路状态下)电压源输出端所产生的电压的平方与该电压源的内阻抗(从同一端观察)之商。

#### 4 一般要求

按照GB 19510.1第4章的要求以及下述要求:

##### 4.1 电容器及其他部件

装在镇流器中的电容器及其他部件应按照相关的IEC标准的要求。

#### 4.2 热保护式镇流器

热保护式镇流器应按照附录 B 的要求。

#### 5 试验说明

按照 GB 19510.1 第 5 章的要求以及下述要求：

5.1 型式试验应在由提交型式试验的八个镇流器组成的一批样品上进行。其中七个镇流器用于耐久性试验，一个镇流器用于其他所有试验。关于耐久性试验的合格条件参见第 13 章要求。

此外，还要用六个镇流器根据第 15 章要求进行高压脉冲试验，将受试镇流器接在可使镇流器内部产生高压脉冲的线路上。试验期间，不允许出现不合格品。

5.2 试验在 GB 19510.1 附录 H 所规定的条件下进行。通常，每一种类型的镇流器要进行全部试验，如果所涉及的是一批类似的镇流器，则对该批量中每一个额定功率的镇流器进行试验；或者与制造商协商，从该批量中选取有代表性的镇流器进行试验。在将结构相同但特性不同的一批镇流器一起提交验收时，当制造商或其他机构的试验报告被检验部门接受时，则按照第 13 章要求以及按照附录 E 所示不同于 4500 的常数 S 的用法所进行的耐久性试验的样品的数量允许有所减少，甚至可以省去这些试验。

#### 6 分类

按照 GB 19510.1 第 6 章的要求。

#### 7 标志

作为灯具的组成部件的镇流器不必作标志。

##### 7.1 强制性标志

镇流器(不包括整体式镇流器)应按照 GB 19510.1 中 7.2 的要求，清晰耐久地标有下述标志：

- GB 19510.1 中 7.1 的 a), b), e), f) 和 g) 的内容，以及
  - 如果电压峰值超过 1 500 V，标出该电压峰值，承受此电压的连接引线也要作出此种标志。
- 辉光启动器和镇流器一起产生的脉冲不必遵守此要求。

##### 7.2 补充标志

除上述强制性标志以外，必要时还应将下述适用的内容标在镇流器上，或标在制造商的产品目录或类似说明书中：

- GB 19510.1 中 7.1 的 c), h), i), j), k), o), p) 和 q) 的内容，以及
- 对于由一个以上的独立元件构成的镇流器，应在其控制电流的电感元件上标出其他元件和/或主要电容器的基本参数；
- 对于使用一独立的串联电容器(而不是抑制无线电干扰的电容器)的镇流器，应重复标出额定电压、电容量和公差。

##### 7.3 其他标志

制造商可提供下述适用的非强制性标志：

- 绕组的额定温升，标在符号  $\Delta t$  之后，以 5 K 的倍数递增标出。

#### 8 防止意外接触带电部件的措施

按照 GB 19510.1 第 10 章的要求。

#### 9 接线端子

按照 GB 19510.1 第 8 章的要求。



**10 接地装置**

按照 GB 19510.1 第 9 章的要求。

**11 防潮与绝缘**

按照 GB 19510.1 第 11 章的要求。

**12 介电强度**

按照 GB 19510.1 第 12 章的要求。

**13 绕组的耐热试验**

按照 GB 19510.1 第 13 章的要求。

**14 镇流器的发热极限**

镇流器及其安装表面不应产生损害其安全性的温度。

合格性通过 14.1~14.4 所述试验进行检验。

**14.1 预先试验, 检验及测量**

在进行试验之前, 应进行下述检验和测量:

- a) 镇流器应能使灯正常启动并工作;
- b) 必要时, 在环境温度下测量每个绕组的电阻。

**14.2 电容器两端的电压**

在额定频率下, 装在镇流器内的电容器两端的电压应按照以下 a) 和 b) 的要求, 这些要求不适用于安装在启动器中或启动装置中的电容器, 也不适用于电容量小于或等于  $0.1 \mu\text{F}$  (标称值) 的电容器, b) 项的要求不适用于自愈性电容器。

- a) 在正常条件下, 当镇流器在其额定电源电压下进行试验时, 电容器两端的电压不允许超过其额定电压;
- b) 在异常状态下 (参见 14.3), 当镇流器在其额定电压的 110% 的条件下进行试验时, 电容器两端的电压不允许大于表 1 所示电容器适用的试验电压值。

表 1 异常状态 电容器试验电压

名 称	额定电压 $U_n$	极限电压
任意型	额定电压为 240 V 或 240 V 以下, 50 Hz 或 60 Hz, 最高额定温度低于或等于 50℃	$1.25U_n$
非自愈型	其他额定值, 50 Hz 或 60 Hz	$1.50U_n$
自愈型	其他额定值, 50 Hz 或 60 Hz	$1.25U_n$

**14.3 镇流器发热极限试验**

当镇流器按照附录 J 的条件进行试验时, 温度不允许超过表 2 中正常条件下的试验和异常条件下的试验各栏所规定的值。

注: 异常线路条件的详细说明参见 GB 7000.1 的附录 D。

表 2 最高温度

部 件	最高温度/℃		
	在 100% 额定电压下 的正常工作	在 106% 额定电压下 的正常工作	在 110% 额定电压下 的异常工作
标明温升值 $\Delta t$ 的镇流器绕组			
标明异常条件下温度值的镇流器的绕组与镇流器外壳邻近的电容器			
—不带温度标志		50	
—带标志 $t_c$		$t_c$	
各种材料的部件:			
—木填料酚醛模压部件		110	
—无机物填料酚醛模压部件		145	
—尿素塑料模压部件		90	
—密胺模压部件		100	
—层压树脂粘合纸部件		110	
—橡胶部件		70	
—热塑性材料部件			
注 1: 如果所用材料和制造方法与表中所列不同, 则它们的工作温度不应高于业已证明的该材料所允许的温度。			
注 2: 当镇流器在其所声称的最高环境温度下工作时, 不应超过表中的温度极限值。如果镇流器未标出最高环境温度, 则应将镇流器的最高环境温度视为 $t_c$ 值与在 100% 额定电压下测得的绕组温升之差。			
a 在 100% 额定电压的正常条件下测量绕组的温升旨在验证所标明的参数, 以便为灯具的设计提供参考, 因此并非必须进行。只有在镇流器上带有标志或者产品目录中另有要求时才进行这种测量。			
b 只对可能产生异常状态的线路进行这种测量, 异常状态下绕组的极限温度不允许高于与耐久性试验理论天数的 2/3 以上的天数相对应的温度值(见表 3)。			
c 除用作导线的绝缘层以外, 用于防止与带电部件接触或为带电部件提供支撑的热塑性材料, 也要测量其温度。所测得的温度值用来确立 GB 19510.1 中 18.1 所述试验的条件。			

表 3 在异常工作状态和在 110% 的额定电压下接受 30 天耐久性试验的镇流器的绕组的极限温度

常数 S	极限温度/℃					
	S4.5	S5	S6	S8	S11	S16
$t_c = 90$	171	161	147	131	119	110
95	178	168	154	138	125	115
100	186	176	161	144	131	121
105	194	183	168	150	137	126
110	201	190	175	156	143	132
115	209	198	181	163	149	137
120	217	205	188	169	154	143
125	224	212	195	175	160	149
130	232	220	202	182	166	154
135	240	227	209	188	172	160
140	248	235	216	195	178	166
145	256	242	223	201	184	171
150	264	250	230	207	190	177

注: 除镇流器另有规定, 均采用 S4.5 栏所示极限温度值。

对于接受耐久性试验的天数超过 30 天的镇流器,极限温度应采用 GB 19510.1 第 13 章所述公式(2)计算得出,但试验的目标期限(天数)至少应等于耐久性试验理论期限值的 2/3。

14.4 在经过上述发热极限试验之后,将镇流器冷却至室温,此时它应符合下述条件:

- a) 镇流器的标志仍应清晰;
- b) 镇流器应能承受住第 12 章所规定的电压试验而不被损坏,试验电压可降至 GB 19510.1 所示值的 75%,但不允许低于 500 V。

#### 15 高压脉冲试验

标有 7.1 补充要求所规定的标志的镇流器应承受住 15.1 或 15.2 所述试验。

简单电感型镇流器应承受住 15.1 所述试验。

简单电感镇流器之外的其他镇流器应承受住 15.2 所述试验。制造商应说明其产品已进行了哪种试验。

15.1 按照 5.1 要求取六个样品,用三个样品进行第 11 章和第 12 章规定的防潮试验和绝缘强度试验。

将余下的三个样品放置在烘箱中加热直至它们达到镇流器上所标出的  $t_w$  温度值。在这些预处理试验完成之后,立即使全部六个样品接受高压脉冲试验。

将受试镇流器以及一个可变电阻和一个闭合时间(小包括反跳时间)为 3 ms~15 ms 的适用的继电器,例如: H16 或 VR/312/412 型真空开关,连接在直流电源上,这样使能通过调节电流和操作线路继电器在镇流器中引起电压脉冲,然后,缓慢调节并升高电流,直至达到镇流器所标志的峰值电压。脉冲电压的测量应按照附录 1 的要求直接在镇流器的接线端子上进行。

注 1: 如果使用闭合时间很短的电子线路继电器,则必须注意防止产生特别高的感应脉冲电压。

将达到启动电压时的直流电流值记下,然后使样品在此电流下工作 1 h,在此期间,每分钟内将电流断开 10 次,每次断开时间为 3 s。

此试验完成之后,立即使全部六个镇流器接受第 11 章和第 12 章规定的防潮绝缘和介电强度试验。

注 2: 对于带串联电容器的试验线路,必须将电容器短路。

15.2 在镇流器输出端不接灯的条件下,调节电源电压,使由启动器和镇流器产生的脉冲电压值达到镇流器上所标志的脉冲电压。将镇流器的阴极加热绕组加载模拟电阻。

然后,使镇流器不带灯在这些条件下工作 30 天。

样品的数量、试验前的处理以及试验后的状态均与 15.1 的规定相同。

对于其标志表明只使用带延时装置的触发器的镇流器,应接受相同的试验,只是试验为 250 个/断周期,断开时间至少为 2 min。

#### 16 故障状态

不按照 GB 19510.1 第 14 章的要求。

#### 17 结构

按照 GB 19510.1 第 15 章的要求。

#### 18 爬电距离和电气间隙

按照 GB 19510.1 第 16 章的要求以及下述要求:

在开启铁芯式镇流器中,作为导线的绝缘层并能承受住 IEC 60317-0-1 的第 13 章所述 1 级或 2 级电压试验的瓷漆或类似材料,在按照 GB 19510.1 表 3 和表 4 所示值计算不同绕组的漆包线之间或漆包线与外壳、铁芯之间的距离时,可视为相当于 1 mm 距离。在爬电距离和电气间隙仍不小于 2 mm 及瓷漆涂层的情况下采用这种计算方法。

GB 19510.9—2004/IEC 61347-2-8:2000

**19 螺钉、载流部件及连接件**

按照 GB 19510.1 第 17 章的要求。

**20 耐热、防火和耐漏电起痕**

按照 GB 19510.1 第 18 章的要求,但 18.5 要求除外。

**21 耐腐蚀**

按照 GB 19510.1 第 19 章的要求。

附 录 A  
(规范性附录)

确定导电部件是否可能引起电击的带电部件的试验

按照 GB 19510.1 附录 A 的要求。

附 录 B  
(规范性附录)

热保护式灯的控制装置的特殊要求

按照 GB 19510.1 附录 B 的要求。

附 录 C  
(规范性附录)

带热保护器的灯的电子控制装置的特殊要求

不按照 GB 19510.1 附录 C 的要求。

附 录 D  
(规范性附录)

热保护式灯的控制装置的加热试验要求

按照 GB 19510.1 附录 D 的要求。

附 录 E  
(规范性附录)

不同于 4 500 的常数  $S$  在  $t_w$ (绕组温度)试验中的应用

按照 GB 19510.1 附录 E 的要求。

附 录 F  
(规范性附录)  
防对流风试验箱

按照 GB 19510.1 附录 F 的要求。

附 录 G  
(规范性附录)

脉冲电压值的推导方法

不按照 GB 19510.1 附录 G 的要求。



附录 H  
(规范性附录)  
试验

按照 GB 19510.1 附录 H 的要求。

附录 I  
(规范性附录)  
压敏电阻的选择方法

I.1 一般要求

为了避免在测量电压脉冲期间电压发生变化,将若干串联的压敏电阻与受试镇流器并联连接。

由于涉及能量问题,采用最小型的压敏电阻足以达到上述目的。

镇流器内部电压的形成不仅取决于其电感、直流电流和  $C_2$  的电容量也取决于真空开关的质量问题,因为镇流器内存储的能量会通过开关处发生瞬态放电而被释放掉。

因此,有必要对用于线路的压敏电阻及开关加以挑选。

由于压敏电阻所具有的公差可增强或补偿其自身,所以,对每一类型的受试镇流器必须单独选择压敏电阻。

I.2 压敏电阻的选择

首先,调节镇流器的电流,直至使电容器  $C_2$  两端的电压大约高于预定试验电压 15%~20%,然后,利用串联连接压敏电阻将电压降至预定值。

最好用二个或三个高压压敏电阻控制试验电压的绝大部分,再用一个或二个低压压敏电阻控制试验电压的其余部分。然后,改变通过镇流器的电流,使试验电压得到精确调节。

单个压敏电阻的电压近似值可根据相应压敏电阻所示电压电流特性确定(例如  $I=10$  mA 时的电压值)。

附录 J  
(资料性附录)  
镇流器温度的说明

注:本附录不介绍任何新建议,而是反映各项要求的现行状态

镇流器温度要求的目的是验证镇流器在其预定寿命期间安全工作的性能。

镇流器的寿命是由组成在镇流器上的导线的绝缘材料的质量决定的。

镇流器的热特性由下述几个方面构成:

- a) 耐久性;
- b) 镇流器发热极限;
- c) 试验装置。

下述说明适用于绕组式镇流器。

J.1 耐久性

起点是所宣称的镇流器绕组温度  $t_w$ ,即镇流器在此温度下具有连续工作至少 10 年的预期寿命。绕

组温度与镇流器寿命之间的关系可根据下述公式计算得出：

$$\lg L = \lg L_0 + S(1/T - 1/T_w) \quad \dots\dots\dots (J.1)$$

式中：

$L$ ——实际试验寿命天数,30天为标准时间,但是在温度相对较低的情况下,制造商可要求较长的试验时间；

$L_0$ ——3 652天(10年)；

$T$ ——理论试验温度( $t + 273$ )K；

$T_w$ ——额定最高工作温度( $t_w + 273$ )K；

$S$ ——由镇流器的设计和绕组所用的绝缘材料决定的常数。如果没有异议, $S$ 值为4 500。但制造商可要求采用其他数值,只要能相关的试验证明其合理性。

因此,耐久性试验可以在相对较高的绕组温度下和大大短于10年的时间内进行。耐久性试验的标准时间是30天,但120天以下的较长时间也是允许的。

## J.2 镇流器的发热极限

对于设计安装在灯具内的镇流器,应按照灯具的标准进行检验:在正常状态下,灯具中镇流器绕组温度( $t_w$ )不超过规定值。

此外,在异常工作状态下,(例如,在荧光灯线路中启动器短路)对灯具进行检验:温度不超过必须标志在镇流器上的极限值。该极限值所规定的温度就是镇流器耐久性试验时间三分之二时所对应的温度。此项要求是根据接受30天耐久性试验的镇流器的极限温度和理论试验温度参数表,并基于 $t_w 90$ 而且其绕组是采用纸作隔离层的镇流器各方面要求(包括无温度标志)这一前提得出的。

上述内容是指在异常状态下的极限温度可以是接受30天耐久性试验的镇流器以20天为其寿命时所对应的温度。这种关系是基于耐久性试验时绕组极限温度的传统极限值和实际试验温度确定的。但是制造商可以按其意愿自由标出较低的温度值。

灯具的验证要依据镇流器上标出的极限值进行。这意味着如果制造商已决定以相应较低的温度进行较长时间的耐久性试验,那么要相应降低异常状态下的最高允许温度。

## J.3 试验装置

最初,测量镇流器温度时是将镇流器放入模拟板条式灯具的试验装置内进行,还要调整几次镇流器以便改进重复性(见图J.1)。最新的试验装置可使镇流器横卧在本支架上(见GB 19510.1的图H.1)。但是,实践证明,在置于这种试验装置中的镇流器上以及异常工作状态下测得的温度与镇流器被装入特定灯具时的实际温度之间几乎没有对应关系。因此,现已停止使用这种试验装置测试镇流器的发热极限,而用更加实际的以绕组的最高允许温度 $t_w$ 为依据进行的测试取而代之。

修改测试方法的目的是为了检验在处于恶劣状态下的镇流器的 $t_w$ 值。

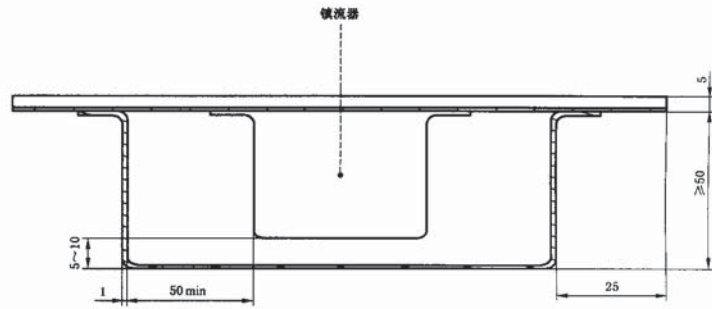
具体方法是将镇流器及其部件置于烘箱中工作,直至达到所标志的温度值,再对其进行检验。

接着在灯具中证实镇流器绕组的温度是否超标,只要在正常工作状态下测量镇流器绕组温度,并将其与标志值相比较。

设计安装在电线杆、接线盒等壳体中而不是灯具中的内装式镇流器也要按照内装式镇流器的规定在GB 19510.1图H.1所示试验装置上进行试验。由于这些镇流器未安装在灯具中,也要用此试验装置检验它们是否符合灯具标准所规定的温度极限值要求。

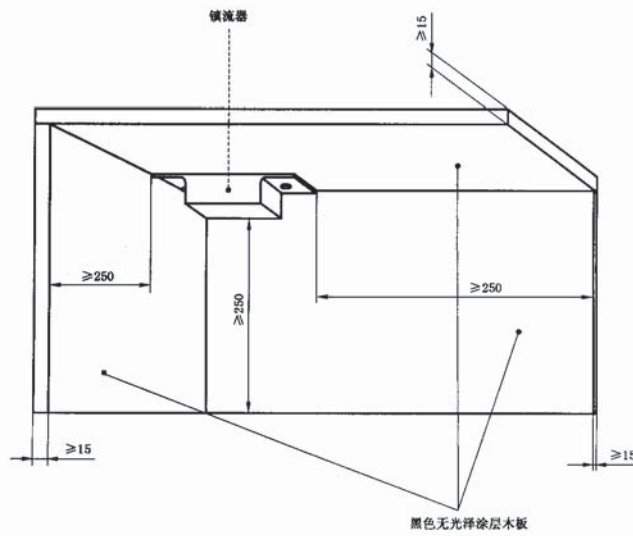
独立式镇流器要在一试验角内进行试验。该试验角由三块木板构成,用来模拟房屋的两面墙和天花板(参见图J.2)。

所有的测量在由附录F所规定的防对流风试验箱中进行。



单位为毫米

图 J.1 镇流器发热极限试验用试验罩



单位为毫米

图 J.2 镇流器发热极限试验角

参 考 文 献

- [1] GB 18489 管形荧光灯和其他放电灯线路用电容器 一般要求和安全要求(GB 18489—2001, idt IEC 61048:1999)
  - [2] GB 19510.4 灯的控制装置 第4部分:荧光灯用交流电子镇流器的特殊要求(GB 19510.4—2004, IEC 61347-2-3:2000, IDT)
  - [3] IEC 60384-14, Fixed capacitors for use in electronic equipment—Part 14: Sectional specification; Fixed capacitors for electromagnetic interference suppression and connection to the supply mains
  - [4] IEC 61049, Capacitors for use in tubular fluorescent and other discharge lamp circuits—Performance requirements
-