



CSA401-G062T01 电流传感器

产品使用手册

V1.1

感谢您选用银河电气电流传感器

本手册为湖南银河电气有限公司产品电流传感器用户手册，本手册为用户提供安装调试、操作使用及日常维护的有关注意事项，在安装、使用前请仔细阅读。本手册随产品一起提供，请妥善保管、以备查阅和维护使用。

声明

我们非常认真的整理此手册，但我们对本手册的内容不保证完全正确。因为我们的产品一直在持续的改良及更新，故我方保留随时修改本手册的内容而不另行通知的权利。同时我们对不正确使用本手册所包含内容而导致的直接、间接、有意、无意的损坏及隐患概不负责。

安全操作知识

- ◆ 产品使用前，请您务必仔细阅读用户手册。
- ◆ 需对产品进行搬动时，请您务必先断电并将与之相连的所有连接线缆等拔掉。
- ◆ 如果发现机壳、稳固件、电源线、连接线缆，或相连的设备有任何损坏，请您立即将装置与电源断开。
- ◆ 如果对设备的安全运行存在疑虑，应立即关闭设备和相应附件，并在最快时间内与本公司技术支持部门取得联系，沟通解决。

1. 产品概述

CSA401-G062T01 是一种能在原边、副边完全隔离条件下测量直流、交流、脉冲以及各种不规则波形的电流传感器，它主要用于要求准确度高的计量检定和计量校准领域，以及要求高灵敏度、高稳定性和高可靠性的电能质量分析、功率分析仪、医疗、航空航天、舰艇等领域。

2. 技术特点

- 极高的准确度
- 极好的线性度
- 极高的稳定性
- 极高的灵敏度
- 极高的分辨率
- 极低的温度漂移
- 极低的失调电流
- 极低的插入损耗
- 抗干扰能力强
- 响应速度快
- 极低的噪声
- 极小的角差
- 宽频带
- 模拟量输出

3. 应用场合

- 计量检定与校准
- 实验室电流测量
- 仪器仪表（如功率分析仪）
- 医疗设备（如核磁共振 MRI）
- 电池组检测
- 电力控制
- 电源
- 舰船
- 新能源
- 轨道交通
- 航空航天
- 工业测量

4. 电气性能

以下性能指标默认为 $T_A=25^{\circ}\text{C}$ ($\pm 5^{\circ}\text{C}$)、 $U_C=\pm 18\text{V}$ 、 $R_M=25\Omega$ 条件下所标称，特殊见测试条件。

项目	符号	测试条件	数值			单位
			最小	标称	最大	
原边额定电流(DC)	$I_{PN\ DC}$	--	-400	--	400	A
原边额定电流(AC rms)	$I_{PN\ AC}$	--	--	282	--	A
原边过载电流	I_{POL}	1 分钟/小时	-480	--	480	A
工作电压(DC)	U_c	全范围	± 15	--	± 18	V
电流消耗	I_c	I_{POL} 范围内	± 20	± 180	± 220	mA
电流变比	K_N	输入: 输出	2500:1			--
额定输出电流	I_{SN}	原边额定电流	--	± 160	--	mA
测量电阻	R_M	$U_c: \pm 15\text{V}, I_{PN\ DC}: \pm 400\text{A}$	0	--	12.5	Ω
		$U_c: \pm 18\text{V}, I_{PN\ DC}: \pm 400\text{A}$	0	--	25	Ω

5. 精度-动态参数

项目	符号	测试条件	数值			单位
			最小	标称	最大	
精度	X_e	输入直流	--	--	500	$\mu\text{A}/\text{A}$
线性度	ϵ_L	--	--	--	50	$\mu\text{A}/\text{A}$
零点失调电流	I_o	25°C	--	--	15	μA
零点失调电流	I_{oT}	全工作温度范围内	--	--	30	μA
响应时间	t_r	--	--	--	1	μs
电流跟随速度	di/dt	--	100	--	--	$\text{A}/\mu\text{s}$
带宽(-3 dB)	BW	--	0	--	60	kHz

注：以上所有“%”、“ $\mu\text{A}/\text{A}$ ”指的是相应输出二次电流满量程。

6. 一般特性

项目	符号	测试条件	数值			单位
			最小	标称	最大	
工作温度范围	T_A	--	-40	--	+70	°C
存储温度范围	T_S	--	-45	--	+90	°C
质量	m	--	140±15			g

7. 安全特性

项目		符号	测试条件	数值			单位
				最小	标称	最大	
耐受电压	原、副边之间	U_d	50Hz, 1min	--	5	--	kV
	副边与外壳之间						
瞬态隔离耐压	原、副边之间	U_w	50μs	--	10	--	kV
相比漏电起痕指数		CTI	IEC-60112	--	275	--	V

8. 外形尺寸及端口定义

8.1、外形尺寸 (单位: mm)

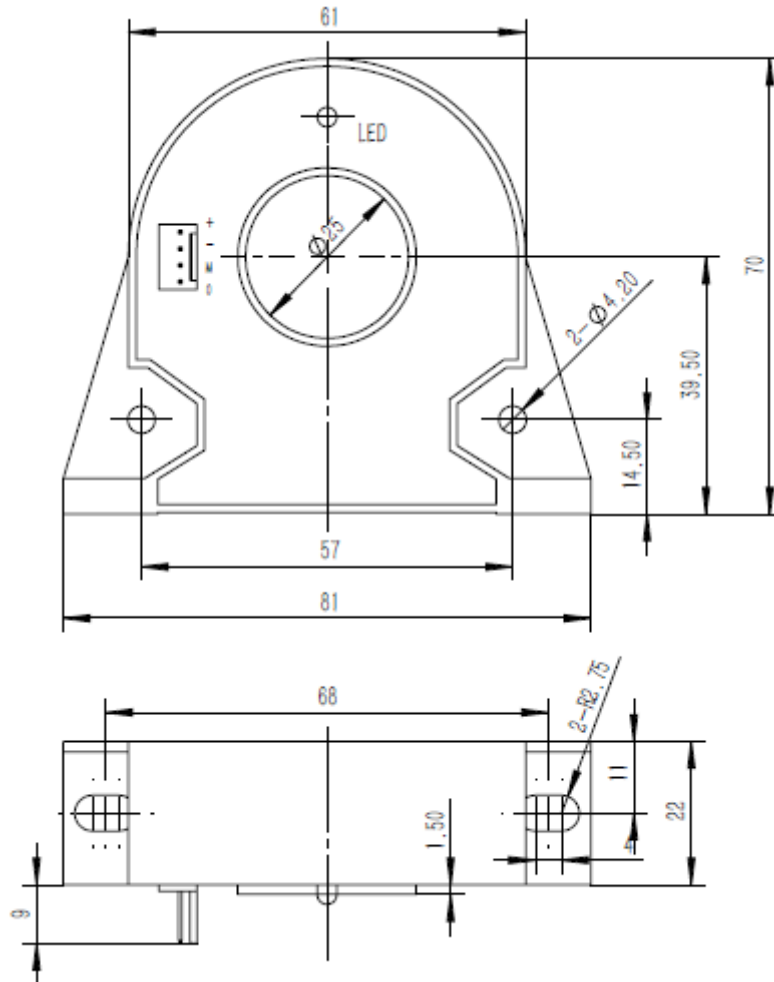


图 1 外形图

外形图说明：外形尺寸、安装定位尺寸公差按照 GB/T1804-2000 C 级标准执行。

8.2、端口定义

● 输出端子引脚功能定义为：

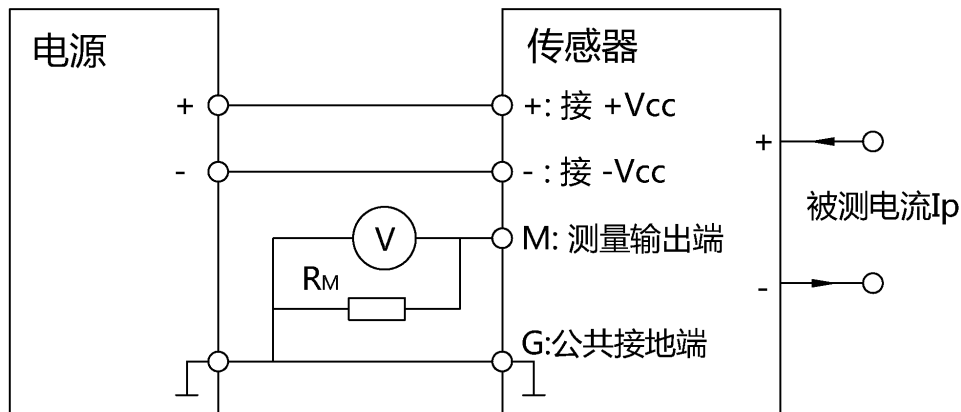
+ : +Vcc

- : -Vcc

M: 测量信号输出端

G 或 0: 公共接地端

9. 应用连接及说明



电气连接图

测量说明:

通过测量流过 R_M 的电流 I_s 或者 R_M 两端的压降 U_R ，根据下式可以得到原边被测电流 I_P ：

$$I_P = K_N * I_s = K_N * (U_R / R_M)$$

LED 指示灯说明:

在正常工作情况下，LED 有效指示灯处于常亮状态。如果指示灯熄灭，说明电流传感器处于非零磁通状态，如母线电流超过量程等。此时，传感器内部进入扫描状态，输出电流不再与输入电流信号等比例，一旦母线电流回落到量程之内，传感器即恢复正常工作。

10. 包装清单

序号	名称	型号及规格	数量	备注
1	电流传感器	CSA401-G062T01	1 件	
2	产品使用手册	CSA401-G062T01	1 份	

11. 注意事项

- 上电时，须先上电流传感器供电电源，再通测量回路电流；断电时，先断开测量回路电流，再分断电流传感器供电。否则有可能造成传感器的精度下降或者传感器损坏。
- 传感器通入工作电或者接入测量回路电流时，副边不允许开路。
- 此模块为标准传感器，对于特殊的应用与要求请与我们联系。
- 我们保留对本传感器手册修改的权利，恕不另行通知。



地址：湖南省长沙市经济技术开发区开元路 17 号湘商世纪鑫城 43 楼
邮编：410073
前台：0731-8839 2988
传真：0731-8839 2900
商务：0731-8839 2955
技术咨询：0731-8839 2611
售后服务：0731-8839 2988-218
网址：www.vfe.ac.cn

