

GB/T 22670-2008 变频器供电三相笼型感应电动机试验方法

GB/T 22670-2008《变频器供电三相笼型感应电动机试验方法》规定了变频器供电三相笼型感应电动机试验方法，适用于变频器供电的三相笼型感应电动机，不适用于牵引电机。

GB/T 22670-2008《变频器供电三相笼型感应电动机试验方法》由中国电器工业协会提出。

GB/T 22670-2008《变频器供电三相笼型感应电动机试验方法》由中国全国旋转电机标准化技术委员会（SAC/TC26）归口。

您遇到过这样的问题吗？

两个测试设备准确度都满足国家标准要求的试验站，对同一台电机的合格判定出现截然不同的结论？

这个问题在电机试验检测中较为普通，可能原因有多方面的因素：

- 1、幅值、频率、相位等精度要求与测试设备标称精度的对应条件不符；
- 2、测试方法不正确；
- 3、现场干扰对测试信号的影响；

详细内容参考：

[前端数字化_复杂电磁环境下的高精度测量解决方案](#)
[不同功率因数下相位误差对功率测量准确度的影响](#)
[幅值对测量准确度的影响？](#)
[准平均值真的可以替代基波有效值吗？](#)



电机试验台典型案例

助力电机能效提升计划，加速电机
产业转型升级



WP4000 变频功率分析仪

WP4000 变频功率分析仪_全局精度功率分析仪



DP800 数字功率计

5~400Hz 范围内实现 0.2% 的全局精度的
低成本宽频高精度功率计



银河电气
YINHE ELECTRIC

中国变频电量测量与计量的领军企业
国家变频电量测量仪器计量站创建单位
国家变频电量计量标准器的研制单位

咨询电话：400-673-1028 / 0731-88392611
产品网站：www.vfe.cc
E-mail：AnyWay@vfe.cc

目 次

前言	Ⅲ
1 范围	1
2 规范性引用文件	1
3 术语和定义、符号	1
4 试验要求	4
5 试验准备	6
6 空载试验	7
7 堵转试验	9
8 负载试验	10
9 损耗的确定(适用于电压型变频器)	11
10 效率的确定	15
11 基准定额热试验	17
12 最大转矩的测定	23
13 最小转矩的测定	25
14 其他试验	26
15 计算格式	30
附录 A(规范性附录) 仪器仪表损耗及误差的修正方法	37
附录 B(规范性附录) 测功机转矩读数的修正	40
附录 C(资料性附录) 线性回归分析	41

前 言

本标准采用了 GB 755—2008《旋转电机定额和性能》(IEC 60034-1:2004, IDT) 、 IEC 60034-2-1:2007《旋转电机(牵引电机除外)确定损耗和效率的标准试验方法》、GB/T 1032—2005《三相异步电动机试验方法》、IEC TS 60034-17:2006《变频器供电笼型感应电动机应用导则》的相关内容。本标准内容是广泛采用的公认的试验方法,能适应国际贸易、技术交流和经济发展的需要。为满足特殊研究或应用的需要,可按本标准未作规定的附加方法进行试验。

本标准的附录 A、附录 B 为规范性附录,附录 C 为资料性附录。

本标准由中国电器工业协会提出。

本标准由中国全国旋转电机标准化技术委员会(SAC/TC 26)归口。

本标准负责起草单位:上海电器科学研究所(集团)有限公司、卧龙电气集团股份有限公司、江苏大中电机股份有限公司、煤炭科学研究总院上海分院测试中心、嘉兴新华年电机有限公司、上海德驱驰电气有限公司、淮安威灵清江电机制造有限公司、江苏锡安达防爆股份有限公司、中船重工电机科技股份有限公司、上海电科电机科技有限公司、江门市江晟电机厂有限公司、日置电机(上海)有限公司。

本标准参加起草单位:山西防爆电机(集团)有限公司、上海南洋电机有限公司、株洲南车电机股份有限公司、江西特种电机股份有限公司、大连伯顿冠力电机有限公司、SKF(中国)有限公司。

本标准主要起草人:金惟伟、严伟灿、王荷芬、张健、岑兆奇、吴顺海、姚鹏、吴志凌、陈仙根、周国保、陆进生、李保来、刘权、潘东均、王传军。

本标准为首次发布。

变频器供电三相笼型感应电动机试验方法

1 范围

本标准规定了变频器供电三相笼型感应电动机试验方法。

本标准适用于变频器供电的三相笼型感应电动机。

本标准不适用于牵引电机。

2 规范性引用文件

下列文件中的条款通过本标准的引用而成为本标准的条款。凡是注日期的引用文件,其随后所有的修改单(不包括勘误的内容)或修订版均不适用于本标准,然而,鼓励根据本标准达成协议的各方研究是否可使用这些文件的最新版本。凡是不注日期的引用文件,其最新版本适用于本标准。

GB 755—2008 旋转电机 定额和性能(IEC 60034-1:2004, IDT)

GB/T 755.2—2003 旋转电机(牵引电机除外)确定损耗和效率的试验方法(IEC 60034-2:1972, IDT)

GB/T 1032—2005 三相异步电动机试验方法

GB 10068—2008 轴中心高为 56 mm 及以上电机的机械振动 振动的测量、评定及限值(IEC 60034-14:2003, IDT)

GB/T 10069.1—2006 旋转电机噪声测定方法及限值 第 1 部分:旋转电机噪声测定方法(ISO 1680:1999, MOD)

IEC 60034-2-1:2007 旋转电机(牵引电机除外)确定损耗和效率的标准试验方法

IEC TS 60034-17:2006 变频器供电笼型感应电动机应用导则

3 术语和定义、符号

3.1 术语和定义

本标准采用 GB 755—2008、GB/T 1032—2005 及下述术语和定义。

3.1.1

变频器 converter

由一个或多个电子开关器件和相关元器件,变压器、滤波器、换相辅助器件、控制器、保护和辅助器件(如有)组成的,用于改变一个或多个电力特性的电力变换装置。

3.1.2

基准定额 base rating

在规定的转速、基频电压和转矩或功率的基准运行点处的定额,即图 1 中的点(3)。

3.1.3

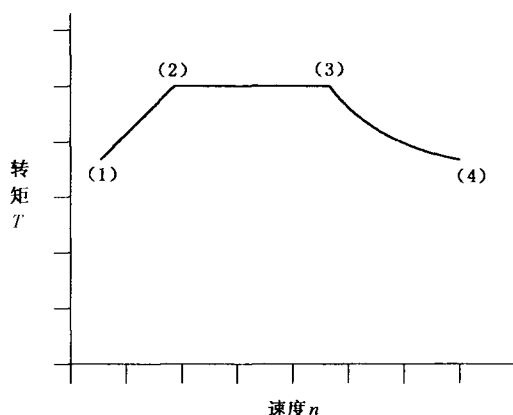
起动转矩 breakaway torque

在变频器作用下,电动机在零转速时产生的转矩。

3.1.4

恒功率转速范围 constant-power speed range

驱动系统能保持功率基本恒定的转速范围。



说明：

- (1)——最低转速时转矩值受电机允许温度和电压可提升限值的限制；
- (2)——恒转矩最低转速受电机允许温度的限制；
- (3)——基准额定点位于恒转矩的高速端；
- (4)——恒功率最大工作转速受最大允许转速的限制。

图 1 定额基础要素

3.1.5

恒转矩转速范围 constant-torque speed range

驱动系统能保持转矩基本恒定的转速范围。

3.1.6

电压提升 voltage boost

可控输出电压高于按频率所求电压的增量,可用于所有频率。通常用于低频,以补偿定子绕组压降。

3.1.7

基波频率(基频) fundamental frequency

如无其他规定,基波频率是额定频率,对变频器供电电动机,基波频率是基准转速时的频率。

3.1.8

基波损耗 fundamental losses

基频正弦波电压或电流供电时的电机损耗。

注:按 GB/T 1032—2005 确定的损耗是基波损耗。

3.1.9

谐波损耗 harmonic losses

绕组电流中谐波和有效铁心中的谐波导致的损耗。谐波损耗与变频器输出量值中含有的谐波量有关。

注 1:当电动机由正弦波电压供电时,认为谐波损耗为零。

注 2:谐波损耗是 GB/T 1032—2005 所述的负载杂散损耗之外,增加的损耗。

3.1.10

电压型变频器 voltage source converter

直流电路采用电容器滤波。在波峰(电压较高)时,由电容器储存电场能,在波谷(电压较低)时,电容器释放电场能来进行补充,从而使直流电压保持平稳。直流电路是一个电压源,故称为电压型变频器。

3.1.11

电流型变频器 current source converter

直流电路采用电抗器滤波。在波峰(电流较大)时,由电抗器储存磁场能,在波谷(电流较小)时,电

抗器将释放磁场能来进行补充,从而使直流电流保持平稳。直流电路是一个电流源,故称为电流型变频器。

3.2 符号

- $\cos\varphi$ ——功率因数
- f ——电源频率(Hz)
- I_1 ——定子线电流(A)
- I_0 ——空载线电流(A)
- I_{b0} ——变频器电源供电时的空载线电流(A)
- I_K ——堵转线电流(A)
- I_N ——额定电流(A)
- K_1 ——导体材料在 0 °C 时电阻温度系数的倒数
铜 $K_1 = 235$
铝 $K_1 = 225$ 除非另有规定
- k_d ——转矩读数修正值(N·m)
- J ——转动惯量(kg·m²)
- n ——试验时测得的转速(r/min)
- p ——电机的极对数
- P_1 ——输入功率(W)
- P_2 ——输出功率(W)
- P_N ——额定(输出)功率(W)
- P_{Fe} ——铁耗(W)
- P_{fw} ——风摩耗(W)
- P_L ——剩余损耗(W)
- P_s ——负载杂散损耗(W)
- P_{bh} ——变频器电源供电时电动机的谐波损耗(W)
- P_0 ——空载输入功率(W)
- P_{b0} ——变频器电源供电时的空载输入功率(W)
- P_K ——堵转时的输入功率(W)
- P_{cul} ——定子绕组在试验温度下 I^2R 损耗(W)
- P_{ocul} ——空载时在试验温度下定子绕组 I^2R 损耗(W)
- P_{cuis} ——定子绕组在规定温度(θ_s)下 I^2R 损耗(W)
- P_T ——修正过的基波总损耗(W)
- R_1 ——温度为 θ_1 时定子绕组初始端电阻(Ω)
- R_N ——额定负载热试验结束时定子绕组端电阻(Ω)
- R_t ——试验温度下测得(或求得)的定子绕组端电阻(Ω)
- R_s ——换算到规定温度(θ_s)时的定子绕组端电阻(Ω)
- R_0 ——空载试验(每个电压点)定子绕组端电阻(Ω)
- s_t ——试验时测得(或求得)的转差(r/min)
- s ——转差率
- s_s ——换算到规定温度(θ_s)时的转差率
- T_d ——转矩读数(N·m)
- T_{d0} ——空载(与测功机连接)转矩读数(N·m)
- T ——修正过的转矩(N·m)

- T_K ——堵转时转矩(N·m)
- T_{max} ——最大转矩(N·m)
- T_{max_t} ——在试验电压 U_t 下测得的最大转矩(N·m)
- T_{min} ——最小转矩(N·m)
- T_{min_t} ——在试验电压 U_t 下测得的最小转矩(N·m)
- U ——端电压(V)
- U_0 ——空载试验端电压(V)
- U_{b0} ——变频器电源供电时的空载试验端电压(V)
- U_K ——堵转试验端电压(V)
- U_N ——额定电压(V)
- θ_1 ——测量初始(冷)电阻 R_1 时的绕组温度(°C)
- θ_N ——额定负载热试验期间测取的定子绕组最高温度(°C)
- θ_t ——试验时测得的定子绕组最高温度(°C)
- θ_a ——热试验结束时冷却介质温度(°C)
- θ_l ——负载试验时冷却介质温度(°C)
- θ_{ref} ——标准规定的基准温度(°C)
- θ_s ——计算效率时规定的定子绕组温度(°C)
- θ_0 ——空载试验时定子绕组温度(°C)
- $\Delta\theta_1$ ——定子绕组温升(K)
- η ——效率(%)
- U_1 ——轴电压(V)

4 试验要求

4.1 试验电源

4.1.1 正弦波试验电源

按 GB/T 1032—2005 中 4.2 规定的要求。

4.1.2 变频器电源

电动机的性能与变频器特性密切相关。

电动机应由适合的变频器供电,并在同一个载波频率下进行试验。

4.2 测量仪器

测量仪器除应符合 GB/T 1032—2005 中 4.3 规定的要求外,当由变频器供电试验时,还应符合下列要求:

应使用测量电流、电压有效值的仪表和有功率表。尤其在输入-输出法中,测量结果的准确度取决于功率表、转矩和转速测试设备的准确度。

考虑到谐波产生损耗的作用,应仔细选择测试设备,使其能在相应频率范围内有足够的准确度,以下是对互感器、传感器以及分流电路等测试设备所要求的频率范围 f_r :

$$f_r = 10f_1 \text{——对六阶梯波变频器}$$

$$f_r = 6f_p \text{——对 PWM 变频器,最高为 100 kHz}$$

式中:

f_1 ——最高额定频率;

f_p ——最高脉冲频率(载波频率)。

对于六阶梯波变频器,普通的电动式仪表即能满足这些要求;对于 PWM 变频器,必须使用宽频段的设备,优先使用带 AD 变换器和数字式数据微处理机的电子式仪表。

注 1: 脉冲频率高的场合不宜使用两表法(Aron 接法)。这是因有电容电流存在,输入电流相量之和可能不为零。因此,应采用每相用一个功率表的测量方法。

注 2: 变频器的输出谐波及其主要次数决定于调制方法。

注 3: 对常用的指示仪表,其准确度是对标称频率规定的(如对 50 Hz~60 Hz),而在其规定的上限频率,其准确度等级容许有附加误差(如在 1 000 Hz 时为 0.4%)。电子式测量仪表通常均给出频率范围,指规定的上限频率,所规定的准确度既适用于 50 Hz 或 60 Hz,也适用于规定的上限频率。

4.3 测量要求

4.3.1 电压测量

测量端电压的信号线应接到电动机接线端子,如现场不允许这样连接,应计算由此引起的误差并对读数作校正。取三相电压的算术平均值计算电机性能。

三相电压的对称性应符合 GB/T 1032—2005 中 4.2.1.2 的要求。

4.3.2 电流测量

应同时测量电动机的每相线电流,用三相线电流的算术平均值计算电动机的性能。

使用电流互感器时,接入二次回路仪器的总阻抗(包括连接导线)应不超过其额定阻抗值。

对 $I_N < 5$ A 的电动机,除堵转试验外,不应使用电流互感器(见 GB/T 1032—2005)。

4.3.3 功率测量

应采用一台三相功率表或三台单相功率表测量输入功率。对脉冲频率不高的场合,可忽略电容电流的影响,也可采用两表(两台单相功率表)法测量三相电动机的输入功率。

如仪器仪表损耗影响试验结果的准确性,可按附录 A 对仪器仪表损耗及其误差进行修正(见 GB/T 1032—2005)。

4.3.4 转矩测量

应使用合适规格的转矩测量仪进行负载试验。

除堵转试验、最大转矩和最小转矩的测量外,转矩测量仪的标称转矩应不超过被试电机额定转矩的 2 倍。在被试电机为额定转速时,测得的联轴器及测功机(或负载电机)的风摩擦应不大于被试电机额定输出的 15%,转矩变化的敏感度应达到额定转矩的 0.25%。应准确地测量机械功率,并按附录 B 给出的方法,确定转矩读数 T_d 的修正值 k_d (见 GB/T 1032—2005)。

4.3.5 转速或转差的测量

用数字式测速仪测量转速。如用感应线圈法或闪光测速仪直接测量转差,其电源应为被试电机电源(见 GB/T 1032—2005)。

4.3.5.1 闪光法

在电动机转轴的端面上,画出与电机极数相同数量的扇形片,并用荧光灯或氖灯照明。供给闪光灯具的电源频率必须与被试电机的电源频率相同。试验时,用秒表测定扇形片转动 N 次所需的时间 t (s),转差 S_t 按式(1)计算:

$$S_t = \frac{60N}{t} \dots\dots\dots(1)$$

4.3.5.2 感应线圈法

在电动机轴伸附近,放置一只带铁心的多匝线圈,线圈与磁电式检流计或阴极示波器连接。试验时,用秒表测定检流计指针或示波器波形全摆动 N 次所需的时间 t (s),转差 S_t 按式(2)计算:

$$S_t = \frac{60N}{pt} \dots\dots\dots(2)$$

4.3.6 操作程序

在任何试验中,在读取一系列逐步增加或逐步减少的数据时,应注意,不得改变增加或减少的操作

顺序,以避免颠倒试验的进行方向(见 GB/T 1032—2005)。

4.3.7 安全

由于涉及到危险的电流、电压和机械力,对所有试验应采取安全预防措施。所有试验应由有相关知识和有经验的人员操作(见 GB/T 1032—2005)。

4.3.8 抗干扰措施

试验时应充分考虑到变频器的干扰辐射对测量的影响,在变频器的安装、试验用电缆线的选用、测量仪器的选用、测量仪器的电源隔离及系统接地等方面应有抗干扰措施。

5 试验准备

5.1 绝缘电阻的测定

5.1.1 测量时电动机的状态

测量电动机绕组的绝缘电阻时,应分别在实际冷状态下和热状态下进行。检查试验时,允许在实际冷状态下进行测量。

5.1.2 兆欧表的选用

根据电动机绕组的额定电压,按表 1 选用兆欧表。

表 1 兆欧表的选用

电动机绕组额定电压 U/V	绝缘电阻直流测量电压/ V
$U \leq 500$	500
$500 < U \leq 3\ 300$	1 000
$U > 3\ 300$	$\geq 2\ 500$

测量埋置式检温计的绝缘电阻时,应采用不高于 250 V 的兆欧表。

5.1.3 测量方法

如各相绕组的始末端均引出机壳外,则应分别测量每相绕组对机壳及其相互间的绝缘电阻。如三相绕组已在电动机内部连接仅引出 3 个出线端时,则测量所有绕组对机壳的绝缘电阻。

测量后,应将绕组对地放电(见 GB/T 1032—2005)。

5.2 绕组在初始(冷)状态下直流端电阻的测定

5.2.1 初始状态下绕组温度的测定

用温度计测定绕组温度。试验前电机应在室内放置一段时间,用温度计(或埋置检温计)测得的绕组温度与冷却介质温度之差应不超过 2 K。对大、中型电机,温度计的放置时间应不少于 15 min。

按短时工作制(S2 工作制)试验的电机,在试验开始时的绕组温度与冷却介质温度差应在 5 K 以内。

5.2.2 测量方法

5.2.2.1 绕组两相出线端间的直流电阻(以下简称端电阻)用双臂电桥或单臂电桥测量。电阻在 1 Ω 及以下时,必须采用双臂电桥或同等准确度并能消除测量用导线和接触电阻影响的仪器测量。

5.2.2.2 当采用自动检测装置或数字式微欧计等仪表测量绕组端电阻时,通过被测绕组的试验电流应不超过其正常运行时电流的 10%,通电时间不应超过 1 min。若电阻小于 0.01 Ω ,则通过被测绕组的电流不宜太小。

5.2.2.3 测量时,电动机的转子静止不动。定子绕组端电阻应在电机的出线端上测量。

每一电阻测量 3 次。每次读数与 3 次读数的平均值之差应在平均值的 $\pm 0.5\%$ 范围内,取其算术平均值作为电阻的实际值。

检查试验时,每一电阻可仅测量一次。

5.2.3 根据测量的端电阻,各相电阻值(Ω)按式(3)~式(8)计算:

对星形接法的绕组：

$$R_a = R_{med} - R_{bc} \dots\dots\dots(3)$$

$$R_b = R_{med} - R_{ca} \dots\dots\dots(4)$$

$$R_c = R_{med} - R_{ab} \dots\dots\dots(5)$$

对三角形接法的绕组：

$$R_a = \frac{R_{bc}R_{ca}}{R_{med} - R_{ab}} + R_{ab} - R_{med} \dots\dots\dots(6)$$

$$R_b = \frac{R_{ca}R_{ab}}{R_{med} - R_{bc}} + R_{bc} - R_{med} \dots\dots\dots(7)$$

$$R_c = \frac{R_{ab}R_{bc}}{R_{med} - R_{ca}} + R_{ca} - R_{med} \dots\dots\dots(8)$$

式中：

R_{ab} 、 R_{bc} 、 R_{ca} ——分别为出线端 A 与 B、B 与 C、C 与 A 间测得的端电阻值，单位为欧姆(Ω)。

$$R_{med} = \frac{R_{ab} + R_{bc} + R_{ca}}{2} \dots\dots\dots(9)$$

如果各线端间的电阻值与 3 个线端电阻的平均值之差，对星形接法的绕组，不大于平均值的 2%，对三角形接法的绕组，不大于平均值的 1.5% 时，则相电阻可按式(10)和式(11)计算：

对星形接法的绕组：

$$R_a = \frac{1}{2}R_{av} \dots\dots\dots(10)$$

对三角形接法的绕组：

$$R_a = \frac{3}{2}R_{av} \dots\dots\dots(11)$$

式中：

R_{av} ——3 个端电阻的平均值，单位为欧姆(Ω)。

6 空载试验

6.1 空载电流和空载损耗的测定

6.1.1 概述

建议空载试验在负载试验(如进行)后进行。读取并记录试验数据之前输入功率应稳定，输入功率相隔半小时的 2 个读数之差应不大于前一个读数的 3%。对水—空冷却电机，负载试验后应立即切断水流。

检查试验时，空载运转的时间可适当缩短。

试验分别在正弦波电源和变频器电源下以相同基波频率进行试验。

6.1.2 正弦波电源供电空载试验

被试电机施以基准频率的电压，电压的变化范围从 125% 的额定电压逐步降低到空载电流最小或不稳定的最低电压为止。在 125%~60% 额定电压之间，其中包括 100% 额定电压，取 4~5 个电压点(大致均匀分布)，在约 50% 额定电压和最低电压之间取 3~4 个电压点。

在每个电压点，测取 I_0 、 U_0 、 P_0 ，并应测取 R_0 或 θ_0 ，根据温度与电阻成比例关系，利用试验开始前测得的绕组初始端电阻 R_1 、初始温度 θ_1 及测取的每点温度 θ_0 ，可确定每个电压点处的端电阻 R_0 。

当按 B 法(见 10.4)测定电机效率时，必须测取每点的 θ_0 或 R_0 ；当按 E1 法(见 10.5)确定电机效率时，允许采用下述 a) 规定的方法确定每个电压点处的电阻值；当采用本标准规定的其他方法确定电机效率时，允许采用下述 b) 规定的方法确定每个电压点处的电阻值。

检查试验时，可仅测取 $U_0 = U_N$ 时的 I_0 和 P_0 。

- a) 每一电压点处的定子绕组端电阻值可用线性内插法确定,起点是最高电压点读数之前的电阻值,末点是最低电压点读数之后的电阻值。
- b) 空载试验后,立即测取定子绕组端电阻,将此电阻作为每个电压点处的电阻值。

6.1.3 变频器电源供电基准频率空载试验

被试电机施以基准频率的额定电压,测取 I_{b0} 、 U_{b0} 、 P_{b0} ,试验后立即测取定子绕组端电阻。

6.2 铁耗 P_{Fe} 和风摩耗 P_{fw} 的确定

6.2.1 正弦波电源供电下电动机的铁耗 P_{Fe} 和风摩耗 P_{fw} 的确定

空载输入功率 P_0 是电动机空载运行时的总损耗。由 P_0 减去试验温度下的定子 I^2R 损耗,得到风摩耗和铁耗之和 P_0' 。

对 $U_0 \geq 0.6U_N$ 各点,作 $P_0' = f(U_0/U_N)$ 曲线(图 2)

$$P_0' = P_0 - P_{0cul} \quad \dots\dots\dots(12)$$

$$P_{0cul} = 1.5I_0^2R_0 \quad \dots\dots\dots(13)$$

式中:

P_0 、 I_0 、 R_0 为 6.1.2 的测试数据。

如测取 θ_0 ,则:

$$R_0 = R_1 \frac{K_1 + \theta_0}{K_1 + \theta_1} \quad \dots\dots\dots(14)$$

6.2.1.1 风摩耗 P_{fw} 的确定

50%额定电压及以下低电压范围内的 P_0' ,对 $(U_0/U_N)^2$ 作曲线,此曲线为一曲线。延长此曲线至零电压处与纵轴交于 M 点,M 点的纵坐标即为风摩耗 P_{fw} (见图 2)。

认为风摩耗与负载无关,在不同负载下的风摩耗是相同的。

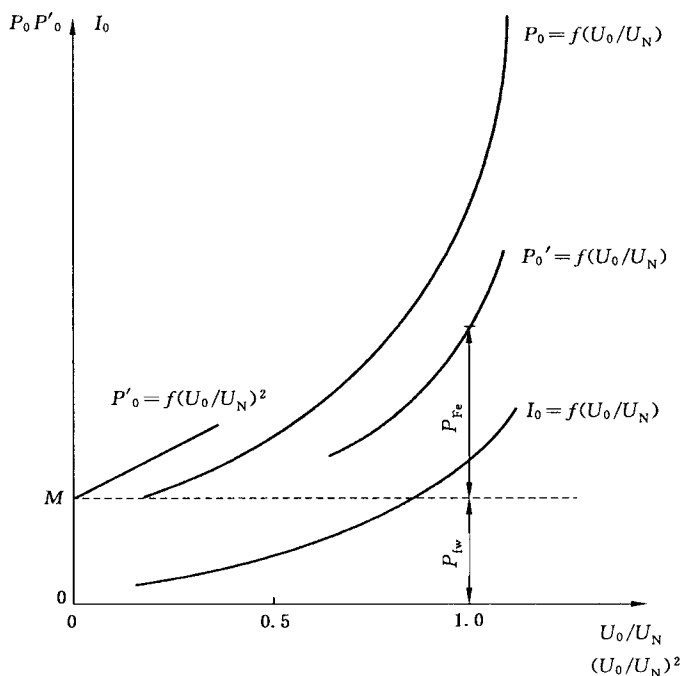


图 2 风摩耗和铁耗求取曲线

6.2.1.2 铁耗 P_{Fe} 的确定

空载额定电压下的铁耗 P_{Fe} 可由 $\frac{U_0}{U_N} = 1$ 的 P_0' 减去 P_{fw} (见 6.2.1.1) 求得[见式(15)]:

$$P_{Fe} = P_0' - P_{fw} \quad \dots\dots\dots(15)$$

6.2.2 电压型变频器供电下电动机谐波损耗 P_{hw} 的确定

按 6.1.3 进行试验,空载输入功率 P_{b0} 减去试验温度下定子绕组 I^2R 损耗和按 6.2.1.1 求得的风摩擦耗 P_{fw} , 减去按式(15)求得的 P_{Fc} 即为变频器供电下电动机的谐波损耗 P_{bh} 。

7 堵转试验

7.1 额定频率堵转试验

堵转试验在电机接近实际冷状态下由正弦波电源供电。试验时,应将转子堵住。

7.1.1 堵转时的电流、转矩和功率的测定

7.1.1.1 测取堵转特性曲线,即测取堵转时的电流 I_K 、转矩 T_K 与外施电压 U_K 的关系曲线(见图 3)。

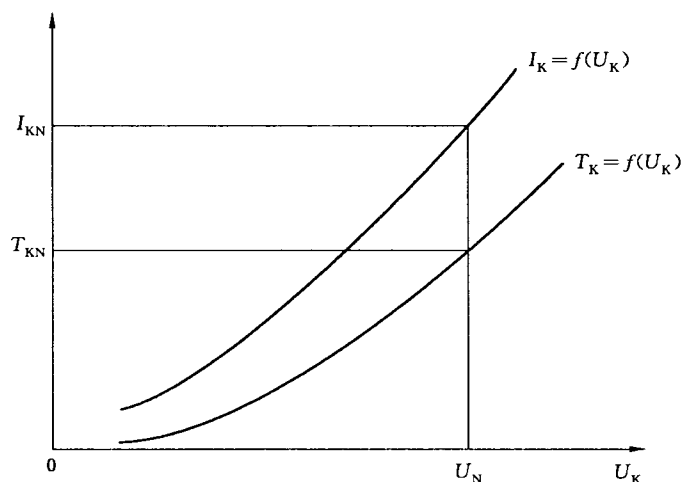


图 3 堵转特性曲线

试验时,施于定子绕组的电压尽可能从不低于 0.9 倍额定电压开始,然后逐步降低电压至定子电流接近额定电流为止,其间共测取 5~7 点读数,每点应同时测取下列数值: U_K 、 I_K 、 T_K 或 P_K 。每点读数时,通电持续时间应不超过 10 s,以免绕组过热。

检查试验时,可仅在额定电流值附近一点测取堵转时的电压、电流和输入功率。

7.1.1.2 如限于设备,对 100 kW 以下的电动机,堵转试验时的最大 I_K 应不低于 4.5 倍 I_N ;对 100 kW~300 kW 的电动机,应不低于 2.5 倍~4.0 倍 I_N ;对 300 kW~500 kW 的电动机,应不低于 1.5 倍~2.0 倍 I_N ;对 500 kW 以上的电动机,应不低于 1.0 倍~1.5 倍 I_N 。在最大电流至额定电流范围内,均匀地测取不少于 4 点读数。

对 100 kW 以上的电动机,如限于设备不能实测转矩时,允许用式(19)计算转矩。此时应在每点读数后,测量定子绕组端电阻。

7.1.1.3 对分马力电动机,试验时,定子绕组上施以额定电压,使转子在 90° 机械角度内的 3 个等分位置上分别测定。此时,堵转电流取其中的最大值,堵转转矩取其中的最小值。

检查试验时,可在额定电压下,任一转子位置上测定。

7.1.1.4 若采用圆图算法求取工作特性,堵转试验应在 1.0 倍~1.1 倍 I_N 范围内的某一电流下进行。若采用圆图算法求取最大转矩,堵转试验应在 2.0 倍~2.5 倍 I_N 范围内的某一电流下进行。

试验时,电源的频率应稳定,功率测量应按需要采用低功率因数功率表,其电压回路应接至被试电机的出线端。被试电机通电后,应迅速进行试验,并同时读取 U_K 、 I_K 和 P_K 。试验结束后,立即测量定子绕组的端电阻。

7.1.2 试验结果计算

7.1.2.1 堵转电流和堵转转矩的确定

若堵转试验时的最大电压在 0.9 倍~1.1 倍额定电压范围内,堵转电流 I_{KN} 和堵转转矩 T_{KN} 可由堵

转特性曲线查取(图 3);若堵转试验时的最大电压低于 $0.9 U_N$,应作 $\lg I_K = f(\lg U_K)$ 曲线,从最大电流点延长曲线,并查取堵转电流 I_{KN} 。此时,堵转转矩 T_{KN} (N · m)按式(16)求取:

$$T_{KN} = T_K \left(\frac{I_{KN}}{I_K} \right)^2 \quad \dots\dots\dots(16)$$

式中:

T_K ——在最大试验电流 I_K 时测得的或算得的转矩,单位为牛顿米(N · m)。

对 750 W 及以下电动机,若试验电压在 0.9 倍~1.1 倍额定电压范围内,则堵转电流 I_{KN} 和堵转转矩 T_{KN} 按式(17)和式(18)求取:

$$I_{KN} = I_K \cdot \frac{U_N}{U_K} \quad \dots\dots\dots(17)$$

$$T_{KN} = T_K \left(\frac{U_N}{U_K} \right)^2 \quad \dots\dots\dots(18)$$

7.1.2.2 转矩计算

堵转时的转矩 T_K (N · m)按式(19)计算:

$$T_K = 9.549 \frac{P_K - P_{Kcu1} - P_{KS}}{n_s} \quad \dots\dots\dots(19)$$

式中:

P_K ——堵转时的输入功率,单位为瓦(W);

P_{Kcu1} ——堵转时的定子绕组 I^2R 损耗,单位为瓦(W);

P_{KS} ——堵转时的杂散损耗(包括铁耗),单位为瓦(W);对中型低压电机,取 $P_{KS} = 0.05P_K$;对大、中型高压电机,取 $P_{KS} = 0.10P_K$;

n_s ——同步转速,单位为转每分钟(r/min)。

7.2 低频堵转试验

对采用圆图算法(见 10.8)求取工作特性的深槽和双笼型电动机,还应在 1/2 额定频率(正弦波电源)下进行堵转试验。堵转时的电流和试验要求与 7.1.1.4 相同。对采用等值电路法(见 10.6)求取工作特性的电动机,应在 1/4 额定频率下进行堵转试验(见 7.1)。

7.3 变频器供电下起动转矩试验

试验频率、最大起动电流按产品标准或制造商与客户协议要求规定。

试验时,按规定设定变频器的参数,由变频器向电机施加电压,堵住电动机转子,测定转矩和电阻(见 GB/T 1032—2005)。

8 负载试验

8.1 变频器供电和正弦波供电基准额定负载试验

8.1.1 概述

进行负载试验的目的是确定电机的效率、功率因数、转速和电流。其他试验中,有的项目也是带负载进行的。负载机械与电机轴线应对中并保证安全。读取读数的过程是先读取最大负载时的读数,然后读取较低负载时的读数。

8.1.2 基准额定负载试验

试验应在额定电压和基准频率下进行。开始读取试验数据之前,定子绕组温度与额定负载热试验时测得的温度之差应不超过 5 K。

用合适的设备(如测功机,陪试电机等)给电动机加负载。用符合 4.3.4 要求的转矩测量仪器测量转矩(仅在 A 法或 B 法时)。

在 6 个负载点处给电机加负载。4 个负载点大致均匀分布在不小于 25%~100%的额定负载之间

(包括 100% 额定负载), 在大于 100% 但不超过 150% 额定负载之间适当选取 2 个负载点。电机加负载的过程是从最大负载开始, 逐步按顺序降低到最小负载。试验应尽可能快地进行, 以期减少试验过程中电机的温度变化。

在每个负载点处, 测取 U 、 I_1 、 P_1 、 T_d 、 n (或 s_1)、 f 、 θ_1 (或 R_1) 及 θ_f 。

推荐使用温度传感器(埋置于定子线圈端部)测量绕组的温度。

当按 B 法测定电机基波损耗时, 必须测取每点的 θ_1 或 R_1 ; 当按 E1 法确定电机基波损耗时, 允许采用下述 a) 规定的方法确定每个负载点处的电阻值; 当按本标准规定的其他方法确定电机基波损耗时, 允许采用下述 b) 规定的方法确定每个负载点处的电阻值。

a) 100% 额定负载及以上各负载点的电阻值是最大负载点读数之前的电阻值。小于 100% 额定负载各点的电阻值按与负载成线性关系确定, 起点是 100% 额定负载时的电阻值, 末点是最小负载读数之后的电阻值。

b) 负载试验之后, 立即测取定子绕组端电阻, 将此电阻作为各负载点的电阻值。

8.2 变频器供电电动机负载特性测定

在电动机热试验后, 重新启动电动机, 测试负载特性。例如基准频率为 50 Hz 电动机, 将变频器分别调至 3(5) Hz、15 Hz、30 Hz、50 Hz 的频率下测取电动机的额定转矩、110% 额定转矩、80% 额定转矩, 随后分别在 60 Hz、80 Hz、100 Hz 的频率下测取电动机在标称功率、110% 标称功率、80% 标称功率各点处的转矩值(此时的标称功率应折算为转矩), 然后绘出电动机的负载特性曲线见图 4。在测试过程中, 电动机应平稳运转, 无明显转矩脉动现象。对于基准频率不是 50 Hz 的电动机, 参照此法, 均匀确定各测试点。

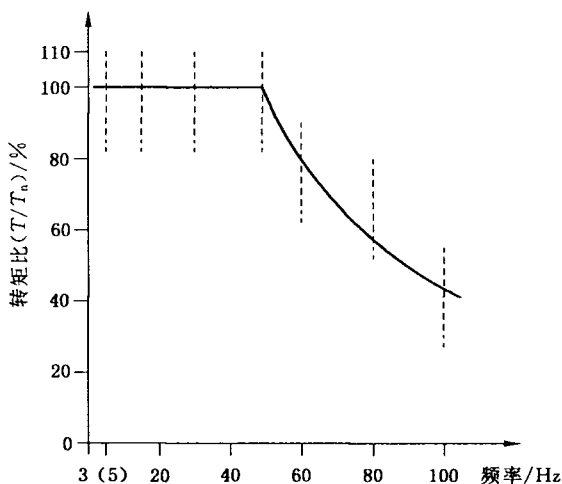


图 4 负载特性曲线

9 损耗的确定(适用于电压型变频器)

9.1 基波损耗的确定

9.1.1 规定温度下定子绕组 I^2R 损耗

$$P_{cu1S} = 1.5 I_1^2 R_S \quad \dots\dots\dots (20)$$

式中:

I_1 ——规定负载状态下测得的线电流有效值或计算值, 单位为安培(A);

R_S ——换算到规定温度 θ_s 时的绕组端电阻, 单位为欧姆(Ω)。

根据相关标准或协议, 按 9.1.1.1 或 9.1.1.2 规定, 确定 θ_s 值。

9.1.1.1 规定温度 θ_s 为换算到基准冷却介质温度为 25 °C 时的绕组温度。

$$\theta_s = \theta_N - \theta_a + 25 \quad \dots\dots\dots (21)$$

式中:

θ_N ——额定负载热试验结束时测得的定子绕组最高温度,单位为摄氏度(°C);

θ_a ——额定负载热试验结束时冷却介质温度,单位为摄氏度(°C)。

注:重复生产的复制电机(duplicate machine),可不作热试验,用已有的 θ_s 值。

9.1.1.2 规定温度 θ_s 为按绝缘结构热分级规定的基准温度 θ_{ref} (见表2)。

$$\theta_s = \theta_{ref} \dots\dots\dots(22)$$

表2 基准温度

绝缘结构热分级	基准温度 $\theta_{ref}/^{\circ}\text{C}$
A、E	75
130(B)	95
155(F)	115
180(H)	130

如按照低于绝缘结构使用的热分级规定温升或温度限值,则应按该较低的热分级规定其基准温度。

9.1.2 规定温度下转子绕组 I^2R 损耗

$$P_{cu2S} = (P_1 - P_{cu1S} - P_{Fe}) \cdot s_s \dots\dots\dots(23)$$

式中:

P_1 ——见8.1.2;

P_{cu1S} ——见9.1.1;

P_{Fe} ——见6.2.1.2;

s_s ——规定温度下的转差率(见9.1.2.1)。

9.1.2.1 规定温度下的转差率 s_s

$$s_s = s \frac{K_1 + \theta_s}{K_1 + \theta_t} \dots\dots\dots(24)$$

式中:

s ——负载试验时的转差率;

θ_s ——见9.1.1;

θ_t ——见8.1.2。

$$s = \frac{n_s - n}{n_s}, \text{或 } s = \frac{s_t}{n_s} \dots\dots\dots(25)$$

$$n_s = \frac{120f}{2p} \dots\dots\dots(26)$$

式中:

n_s ——同步转速,r/min;

p ——电机的极对数;

n (或 s_t)——见8.1.2;

f ——见8.1.2。

9.1.3 铁耗 P_{Fe}

见6.2.1.2。

9.1.4 风摩耗 P_{fw}

见6.2.1.1。

9.1.5 负载杂散损耗

9.1.5.1 概述

负载杂散耗是指基波总损耗中未计入定子 I^2R 损耗,转子 I^2R 损耗、铁耗及风摩耗之和的那一部分损耗。

负载杂散耗根据相关标准或协议,按如下规定的一种方法确定。

9.1.5.1.1 间接测量法

输入-输出法实测负载杂散损耗(见 9.1.5.2)。

9.1.5.1.2 推荐值法(见 9.1.5.3)

9.1.5.2 输入-输出法实测负载杂散损耗

9.1.5.2.1 试验方法

间接测量法需做额定负载热试验(见 11.2);负载试验(见 8.1.2)和空载试验(见第 6 章)。测出总损耗,从中减去风摩擦,定子 I^2R 损耗,转子 I^2R 损耗及铁耗之和,可确定出负载杂散损耗。按 B 法确定基波损耗时,采用本方法。

9.1.5.2.2 剩余损耗 P_L

9.1.5.2.2.1 定子绕组 I^2R 损耗 P_{cu1} (W)

按式(27)计算各个负载点 P_{cu1} :

$$P_{cu1} = 1.5I_1^2R_t \dots\dots\dots(27)$$

式中 R_t 为试验温度下的端电阻,如测量 θ_t ,则 R_t 为:

$$R_t = R_1 \cdot \frac{K_1 + \theta_t}{K_1 + \theta_1} \dots\dots\dots(28)$$

式中:

R_1 ——见 5.2.2.3;

θ_1 ——见 5.2.1;

θ_t ——见 8.1.2。

9.1.5.2.2.2 转子绕组 I^2R 损耗 P_{cu2} (W)

按式(29)计算各负载点 P_{cu2} :

$$P_{cu2} = (P_1 - P_{cu1} - P_{Fe}) \cdot s \dots\dots\dots(29)$$

式中:

P_1 ——见 8.1.2;

P_{cu1} ——见 9.1.5.2.2.1;

P_{Fe} ——见 6.2.1.2;

s ——见式(25)。

9.1.5.2.2.3 输出功率 P_2

按式(30)计算各负载点 P_2 :

$$P_2 = \frac{T \cdot n}{9.549} \dots\dots\dots(30)$$

式中:

$T = T_d + k_d$, k_d 求取方法见附录 B;

T_d 和 n ——见 8.1.2。

9.1.5.2.2.4 剩余损耗 P_L

各个负载点的输入功率减去输出功率,再减去试验温度下的定子 I^2R 损耗,铁耗、风摩擦耗及对应于实测转差的转子 I^2R 损耗之和,即为剩余损耗[见式(31)]。

$$P_L = P_1 - P_2 - (P_{cu1} + P_{Fe} + P_{fw} + P_{cu2}) \dots\dots\dots(31)$$

式中:

P_1 ——见 8.1.2;

P_2 ——见式(30);

P_{cu1} ——见式(27);

P_{Fe} ——见 6.2.1.2;

P_{fw} ——见 6.2.1.1;

P_{cu2} ——见式(29)。

9.1.5.2.2.5 剩余损耗 P_L 试验数据的回归分析

由于 P_L 与 T^2 呈线性关系,对其进行线性回归分析(见附录 C)得到回归方程:

$$P_{L1} = A \cdot T^2 + B \quad \dots\dots\dots(32)$$

式中:

T ——见 9.1.5.2.2.3, A 和 B 按附录 C 求取。

相关系数 r ,对于 B 法, $r \geq 0.90$ 。

若相关系数 r (见附录 C)小于上述规定值,删除最差的一点,重新回归分析,如果 $r \geq$ 规定值,则用第二次回归分析结果。如果 r 仍小于上述规定值,说明测量仪表(包括转矩测量仪)或试验读数,或两者均有较大误差。应分析产生误差的根源并校正再重复做试验。

9.1.5.2.2.6 负载杂散损耗 P_S

求得斜率 A 之后,每个负载点的 P_S 由式(33)计算:

$$P_S = A \cdot T^2 \quad \dots\dots\dots(33)$$

式中:

T ——见 9.1.5.2.2.3;

A ——见 9.1.5.2.2.5。

9.1.5.3 负载杂散损耗的推荐值

额定负载杂散损耗的推荐值按下式确定。

$P_S = P_1 \times 0.025$	对 $P_2 \leq 1 \text{ kW}$,
$P_S = P_1 \times (0.025 - 0.005 \lg P_2)$	对 $1 \text{ kW} < P_2 < 10\ 000 \text{ kW}$,
$P_S = P_1 \times 0.005$	对 $P_2 \geq 10\ 000 \text{ kW}$ 。

非额定负载点的杂散损耗值按与 $\frac{I_1^2 - I_0^2}{I_N^2 - I_0^2}$ 成比例确定。

9.1.6 修正过的基波总损耗 P_T

$$P_T = P_{cu1S} + P_{cu2S} + P_{Fe} + P_{fw} + P_S \quad \dots\dots\dots(34)$$

式中:

P_{cu1S} ——见 9.1.1;

P_{cu2S} ——见 9.1.2;

P_{Fe} ——见 6.2.1.2;

P_{fw} ——见 6.2.1.1;

P_S ——见 9.1.5。

9.2 谐波损耗 P_{bh} 的确定

见 6.2.2。

9.3 总损耗及输出功率的确定

9.3.1 修正过的总损耗 ΣP

$$\Sigma P = P_T + P_{bh} \quad \dots\dots\dots(35)$$

式中:

P_T ——见 9.1.6;

P_{bh} ——见 9.2。

9.3.2 输出功率 P_2

$$P_2 = P_1 - \Sigma P \quad \dots\dots\dots(36)$$

式中：

P_1 ——见 8.1.2(变频器供电时)；

ΣP ——见 9.3.1。

10 效率的确定

10.1 概述

效率是以同一单位表示的输出功率与输入功率之比,通常以百分数表示。输出功率等于输入功率减去总损耗,若已知 3 个变量(输入,总损耗或输出)中的两个,就可用式(37)求取效率:

$$\eta = \frac{P_2}{P_1} \times 100(\%) \quad \dots\dots\dots(37)$$

式中：

输出功率和输入功率是变频器电源负载试验(8.1.2)测试值。

$$\eta = \left(1 - \frac{\Sigma P}{P_1}\right) \times 100(\%) \quad \dots\dots\dots(38)$$

式中：

输入功率是变频器电源负载试验(8.1.2)试验值;总损耗是按式(35)确定的修正后总损耗。

除非另有规定,应在额定电压和基准频率状态下确定效率。若电压没有显著偏离额定值且电压对称性符合 GB/T 1032—2005 中 4.2.1.2 的要求,则由此试验数据求得的效率值是准确的。

10.2 效率试验方法

确定损耗和效率的两种试验方法如下。按相关标准或协议的规定,选择其中的一种方法确定电机的效率。

10.2.1 直接法——输入-输出法(A法)(适用于电压型和电流型变频器)

被试电动机由变频器供电,测量电动机在负载下的输入功率和输出功率,按式(37)计算电动机的效率。

输入功率减去输出功率即为电动机的总损耗,其中包括因变频器电源供电在电动机中增加的各种损耗。

本法未作任何假设,效率测试结果的准确性仅与输入功率和输出功率测量结果的准确度有关。输入-输出法效率测试结果的不确定度为“中”。

输入-输出法的适用范围仅受试验设备(如电源,负载电机,转矩测量仪)能力的限制。

此法可用于测试整个传动系统(包括变频器和电动机)的效率。

输入-输出法(A法)试验按 10.3 进行。

10.2.2 间接法——损耗分析法(适用于电压型变频器)

变频器供电的电动机中,电压谐波和电流谐波在电动机定子和转子中引起附加的铁耗和绕组 I^2R 损耗。增加的这部分损耗统称为谐波损耗。

就电压型变频器供电的电动机而言,很多试验证明,谐波损耗的大小与负载变化无关(见 IEC TS 60034-17:2006,第 5 章)。

电动机的损耗由基波损耗和谐波损耗两部分组成。

10.2.2.1 谐波损耗

谐波损耗 P_{hb} 按 6.2.2 确定。

10.2.2.2 基波损耗

被试电机由正弦波电源供电,基波损耗按 GB/T 1032—2005 规定的如下几种方法确定:

a) B 法(见 10.4);

b) E1 法(见 10.5);

- c) F1 法(见 10.6);
- d) G1 法(见 10.7);
- e) H 法(见 10.8)。

10.2.2.3 效率的确定

修正后的基波损耗之和 P_T 按式(34)确定,修正后的电动机总损耗 ΣP 按式(35)确定,电动机的效率按式(38)确定。

10.3 A 法——输入-输出法(适用于电压型和电流型变频器)

此法是用测得的输出功率与输入功率之比计算效率。通常用于效率不大于 90% 的电动机(见 GB/T 755.2—2003 中 7.1)。

10.3.1 试验过程

试验时,被试电机由变频器电源供电,在额定负载下达到热稳定状态后。按 8.1.2 规定的方法进行负载试验。

10.3.2 计算格式

按 15.1 给出的 A 格式计算电机性能。

10.4 B 法——正弦波电源供电测量输入-输出功率的损耗分析法(适用于电压型变频器)

测量电功率(含仪用互感器),转矩和转速所用仪表的准确度等级应符合 4.3.1,4.3.2,4.3.3,4.3.4 和 4.3.5 的要求。这对采用 B 法测定电机基波损耗尤为重要。

10.4.1 试验程序

B 法试验主要由额定负载热试验(见 11.2.1.1),负载试验(见 8.1.2)和空载试验(见 6.1)3 部分组成。推荐先进行热试验,这样有利于电机摩擦损耗稳定,其次进行负载试验,最后进行空载试验。如不能按上述次序连续进行试验,在进行负载试验之前,电机必须达到额定负载热试验时的热稳定状态。

10.4.1.1 负载试验

试验应按 8.1.2 的要求进行并测取有关数据。开始记录试验数据之前,定子绕组温度与额定负载热试验记录的最高温度之差应不超过 5 K。试验应尽可能快进行,以期减少试验过程中电机的温度变化。

按附录 B 提出的方法,求取转矩读数修正值 k_d ,测功机或转矩传感器应按与负载试验相同转向进行校正。

10.4.1.2 空载试验

空载试验见第 6 章。开始记录试验数据之前,电机应空载运行,直至输入功率稳定(见 6.1)。

10.4.2 各项损耗的确定

10.4.2.1 定子绕组在规定温度下 I^2R 损耗 P_{cu1S}

$$P_{cu1S} = 1.5I_1^2R_N \cdot \frac{K_1 + \theta_s}{K_1 + \theta_N} \dots\dots\dots(39)$$

式中:

I_1 ——见 10.4.1.1;

R_N ——见 11.2.6;

θ_s ——见 9.1.1。

10.4.2.2 铁耗 P_{fe}

B 法按 6.2.1.2 确定铁耗。

10.4.2.3 风摩耗按 6.2.1.1 确定

10.4.2.4 转子绕组在规定温度时的 I^2R 损耗 P_{cu2S}

10.4.2.4.1 规定温度下的转差率 s_s [见式(24)]

10.4.2.4.2 规定温度下的转子绕组 I^2R 损耗 P_{cu2S}

$$P_{\text{cu2S}} = (P_1 - P_{\text{cu1S}} - P_{\text{Fe}}) \cdot s_{\text{S}} \quad \dots\dots\dots(40)$$

式中:

P_1 ——见 10.4.1.1;

P_{cu1S} ——见式(39);

P_{Fe} ——见 6.2.1.2。

10.4.2.5 负载杂散损耗 P_{S} 的确定方法(见 9.1.5.2)

10.4.3 计算格式

按 15.2 给出的 B 格式计算电机的性能。

10.5 E1 法——正弦波电源供电损耗分析及测量电功率(适用于电压型变频器)

测量定子输入功率,由输入功率减去总损耗即为输出功率。总损耗等于规定温度下的定、转子 I^2R 损耗,铁耗,风摩耗及负载杂散损耗之和。

10.5.1 试验程序

10.5.1.1 热试验(如需要)

见第 11 章。

10.5.1.2 负载试验

见 8.1.2 但不需测取转矩。

10.5.1.3 空载试验

见 6.1。

10.5.2 各项损耗的确定

10.5.2.1 规定温度下的定子 I^2R 损耗

见 9.1.1。

10.5.2.2 规定温度下的转子 I^2R 损耗

见 9.1.2。

10.5.2.3 风摩耗

见 6.2.1.1。

10.5.2.4 铁耗

见 6.2.1.2。

10.5.2.5 负载杂散损耗

见 9.1.5.3。

10.5.3 计算格式

按 15.3 给出的 E 格式计算电动机性能。

10.6 F1 法——等值电路法(适用于电压型变频器)

按 GB/T 1032—2005 中的 10.7。

10.7 G1 法——降低电压负载法(适用于电压型变频器)

按 GB/T 1032—2005 中的 10.8。

10.8 H 法——圆图算法(适用于电压型变频器)

按 GB/T 1032—2005 中的 10.9。

11 基准定额热试验

11.1 变频电源基准定额热试验

11.1.1 目的

热试验的目的是确定在规定负载状态下运行时的电机某些部分高于冷却介质温度的温升,以下各条是试验方法及数据处理的导则。

11.1.2 一般性说明

应对被试电机予以防护以阻挡皮带轮、皮带以及其他机械产生的气流对被试电机的影响,通常非常轻微的气流足以使热试验结果产生很大的偏差。引起周围空气温度快速变化的环境条件对温升试验是不适宜的,电机之间应有足够的空间,容许空气自由流通。

11.1.3 温度测量方法

有以下 3 种测量温度的方法:

- a) 温度计法;
- b) 埋置检温计法;
- c) 电阻法。

11.1.3.1 温度计法

温度计包括膨胀式温度计(例如水银、酒精等温度计)、半导体温度计及非埋置的热电偶或电阻温度计。测量时,温度计应紧贴在被测点表面,并用绝热材料覆盖好温度计的测温部分,以免受周围冷却介质的影响。有交变磁场的地方,不能采用水银温度计。

11.1.3.2 电阻法

用电阻法测取绕组温度时,冷热态电阻必须在相同的出线端上测量。绕组的平均温升 $\Delta\theta$ (K)按式(14)计算:

$$\Delta\theta = \frac{R_N - R_1}{R_1} (K_1 + \theta_1) + \theta_1 - \theta_a \quad \dots\dots\dots(41)$$

式中:

R_N ——额定负载热试验结束时的绕组端电阻,单位为欧姆(Ω)(见 11.2.6);

R_1 ——温度为 θ_1 时的绕组初始端电阻,单位为欧姆(Ω);

θ_a ——热试验结束时的冷却介质温度,单位为摄氏度($^{\circ}\text{C}$);

θ_1 ——测量初始端电阻 R_1 时的绕组温度,单位为摄氏度($^{\circ}\text{C}$);

K_1 ——常数。对铜绕组,为 235;对铝绕组,为 225,除非另有规定。

由于测量电阻的偏差在确定温度时会造成较大误差,所以应使用 GB/T 1032—2005 中 4.3.6 要求的仪表测量绕组电阻,若可能,可用第 2 台仪表作检验,初始电阻与试验结束时的电阻应使用同一仪器测量。

11.1.3.3 埋置检温计法

本方法是用装在电机内的热电偶或电阻式温度计测量温度。

专门设计的仪表应与电阻式温度计一起使用,以防止在测量时因电阻式温度计的发热而引入显著的误差或损伤仪表。许多普通的电阻式测量器件可能不适用,因为在测量时可能有相当大的电流要流过电阻元件。

11.1.4 温度读数

11.1.4.1 一般说明

下面的条款介绍了 3 种温度测量方法,用以测定电机的绕组、定子铁心、进入冷却介质以及受热后排出的冷却介质的温度,每种测量方法都有其特点,适用于测量电机特定部件的温度。

11.1.4.2 温度计法

热试验期间可用温度计法(见 11.1.3.1)测量以下部件的温度。如有规定,可在停机后测量。

- a) 定子线圈,至少在 2 个部位;
- b) 定子铁心,对大、中型电机,至少在 2 个部位;
- c) 环境温度;
- d) 从机座或排气通风道排出的空气或者是带循环冷却系统的电机排到冷却器入口处的内部冷却介质;

- e) 机座；
- f) 轴承(如属于电机部件)。

应将温度敏感元件放置于能测得最高温度的部位,对于进、出气流的空气或其他冷却介质的温度,敏感元件应放置于测得平均温度的部位。

11.1.4.3 埋置检温计法

绕组装有埋置检温计的电机热试验时,应用埋置检温计法(见 11.1.3.3)测定绕组温度并写入报告,通常,不要求停机后再取读数。

11.1.4.4 电阻法

可在停机后用电阻法(见 11.1.3.2)测量定子绕组的温度。应在电机出线端处直接测量任意二线端间的电阻,此电阻已测量了初始值和初始温度。

11.1.5 热试验时冷却介质温度的测定

11.1.5.1 空气冷却电机

对采用周围空气冷却的电机,可用几支温度计分布在冷却空气进入电机的途径中进行测量。温度计应安置在距电机约 1 m~2 m 处,球部处于电机高度的一半的位置,并应防止外来辐射热及气流的影响。取温度计读数的算术平均值作为冷却介质温度。

11.1.5.2 外冷却器电机

对采用外接冷却器及管道通风冷却的电机,应在电机的冷却介质进口处测量冷却介质的温度。

11.1.5.3 内冷却器电机

对采用内冷却器冷却的电机,冷却介质的温度应在冷却器的出口处测量;对有水冷冷却器的电机,水温应在冷却器的入口处测量。

11.1.5.4 试验结束时冷却介质温度的确定

11.1.5.4.1 连续定额和断续工作制电机

对连续定额和断续周期工作制定额的电机,试验结束时的冷却介质温度,应取在整个试验过程最后的 1/4 时间内,按相同时间间隔测得的几个温度计读数的平均值。

11.1.5.4.2 短时定额电机

对短时定额的电机,试验结束时的冷却介质温度,若定额为 30 min 及以下,取试验开始与结束时的温度计读数的平均值;若定额为 30 min~90 min,取 1/2 试验时间温度计的读数与结束时的温度计读数的平均值。

11.1.6 电机绕组及其他各部分温度的测定

11.1.6.1 绕组温度的测定

电机绕组的温度用电阻法测量,应优先采用双桥带电测温法。如电机有埋置检温计,则用检温计测量。

11.1.6.2 铁心温度的测定

铁心温度用检温计或温度计测量,对大、中型电机,温度计应不少于 2 支,取最高值作为铁心温度。

11.1.6.3 轴承温度的测定

轴承温度用检温计测量。对于滑动轴承,温度计放入轴承的测温孔内或者放在接近轴瓦的表面处,对于滚动轴承,温度计放在最接近轴承外圈处。

11.2 热试验方法

热试验方法有直接负载法和等效负载法。应优先采用直接负载法。

等效负载法包括降低电压负载法、降低电流负载法和定子叠频法。等效负载法限于连续定额电动机采用。如限于设备,对 100 kW 以上的电机,允许采用降低电压负载法;对立式或 300 kW 以上的电机,允许采用定子叠频法;对 1 000 kW 以上或 $I_N \geq 800$ A 的电动机,允许采用降低电流负载法。

11.2.1 直接负载法

直接负载法的热试验应在基准频率、额定电压、额定转矩下进行。

此外若有其他规定时,热试验还应在规定频率、额定转矩或额定功率下进行。

11.2.1.1 连续定额电动机

试验时,先启动冷却风机,将变频器频率调节至额定频率或产品标准规定的最低及最高频率,被试电机应保持额定转矩或额定功率,直到电机各部分温升达到热稳定状态为止。试验过程中,每隔30 min记录被试电机的电压 U 、电流 I_1 、输入功率 P_1 、频率 f 、转速 n 或转差 s_1 、转矩 T_d (限于 A 法和 B 法),绕组温度 θ_N 以及定子铁心、轴承、风道进出口冷却介质和周围冷却介质的温度 θ_a 。如采用带电测温法,应每隔 30 min 以及试验结束前测量绕组的电阻。

试验期间,应采取措施,尽量减少冷却介质温度的变化。

如采用外推法确定绕组的温升,电机在断电停机后,应立即测量绕组的电阻,并按 11.2.6 确定额定负载热试验后电阻 R_N 。对采用外接冷却器及管道通风冷却的电机,在电机切离电源的同时,应停止冷却介质的供给。

如以铭牌电流进行温升试验,对应于额定功率时的绕组温升 $\Delta\theta_N$ (K)按下述方法换算:

当 $\frac{I_1 - I_N}{I_N}$ 在 $\pm 10\%$ 范围内时[见式(42)]:

$$\Delta\theta_N = \Delta\theta \left(\frac{I_N}{I_1}\right)^2 \left[1 + \frac{\Delta\theta \left(\frac{I_N}{I_1}\right)^2 - \Delta\theta}{K_1 + \Delta\theta + \theta_a} \right] \dots\dots\dots(42)$$

当 $\frac{I_1 - I_N}{I_N}$ 在 $\pm 5\%$ 范围内时[见式(43)]:

$$\Delta\theta_N = \Delta\theta \left(\frac{I_N}{I_1}\right)^2 \dots\dots\dots(43)$$

式中:

I_N ——额定电流,即额定功率时的电流,单位为安培(A)。从工作特性曲线上求得。

I_1 ——热试验时的电流,单位为安培(A)。取在整个试验过程最后的 1/4 时间内,按相等时间间隔测得的电流平均值。

$\Delta\theta$ ——对应于试验电流 I_1 的绕组温升,单位为开尔文(K)(见 11.1.2)。

11.2.1.2 短时定额(S2 工作制)电动机

试验应从实际冷状态下开始。试验的持续时间按定额的规定。试验时,按照工作时限长短,每间隔 5 min~15 min 记录一次试验数据。其他试验要求同 11.2.1.1。

对应于额定功率时的绕组温升 $\Delta\theta_N$ 按下述方法换算:

当 $\frac{I_1 - I_N}{I_N}$ 在 $\pm 5\%$ 范围内时,按式(43)进行换算。

当 $\frac{I_1 - I_N}{I_N}$ 不在 $\pm 5\%$ 范围内时,应重做热试验。

11.2.1.3 断续周期工作制定额(S3 工作制)电动机

如无其他规定,试验时每一个工作周期应为 10 min,直到电机各部分温升达到热稳定状态为止。温度的测定应在最后一个工作周期负载时间的一半终了时进行。为了缩短试验时间,在试验开始时负载可适当持续一段时间。

其他试验要求同 11.2.1.1。

对应于额定功率时的绕组温升 $\Delta\theta_N$ 按 11.2.1.2 的规定换算。

11.2.2 等效负载法

11.2.2.1 降低电压负载法

采用降低电压负载法时,应进行下列热试验:

- a) 以基准频率和额定电压进行空载热试验,并确定此时的绕组温升 $\Delta\theta_0$ 、铁心温升 $\Delta\theta_{Fe0}$ 。
- b) 以基准频率、1/2 额定电压和额定电流进行热试验,并确定此时绕组温升 $\Delta\theta_r$ 、铁心温升 $\Delta\theta_{Fe r}$ 。

此时,额定电流按 GB/T 1032--2005 中 10.8.2 的方法确定。试验要求同 11.2.1.1。

对应于额定功率时的绕组温升 $\Delta\theta_N$ (K)和铁心温升 $\Delta\theta_{FeN}$ (K)按式(44)和式(45)确定:

$$\Delta\theta_N = a\Delta\theta_0 + \Delta\theta_r \quad \dots\dots\dots(44)$$

$$\Delta\theta_{FeN} = a\Delta\theta_{Fe0} + \Delta\theta_{Fe r} \quad \dots\dots\dots(45)$$

式中:

$$a = \frac{P_0 - P_{0r}}{P_0};$$

P_0 ——额定电压时的空载输入功率,单位为瓦(W)。由空载试验求取。

P_{0r} ——1/2 额定电压时的空载输入功率,单位为瓦(W)。由空载试验求取。

11.2.2.2 降低电流负载法

采用降低负载电流法时,应进行下列热试验:

- a) 以额定频率和额定电压进行空载热试验,确定此时的绕组温升 $\Delta\theta_a$ (K);
- b) 以额定频率、降低的电压和最大可能的电流($I \geq 0.7I_N$)进行部分负载下的热试验,确定此时的绕组温升 $\Delta\theta_b$ (K);
- c) 以额定频率和对应于 b) 试验的电压进行空载热试验,确定此时的绕组温升 $\Delta\theta_c$ (K)。

已知 $\Delta\theta_a$ 、 $\Delta\theta_b$ 和 $\Delta\theta_c$,连接 $\Delta\theta_b$ 和 $\Delta\theta_c$ 两点作一直线(见图 5),通过 $\Delta\theta_a$ 点作 $\Delta\theta_b$ 和 $\Delta\theta_c$ 两点连线的平行线。此平行线与横坐标 $(I/I_N)^2 = 1$ 点的垂线交点 $\Delta\theta_N$ (K),即为被试电机在额定电压和额定电流时的绕组温升。

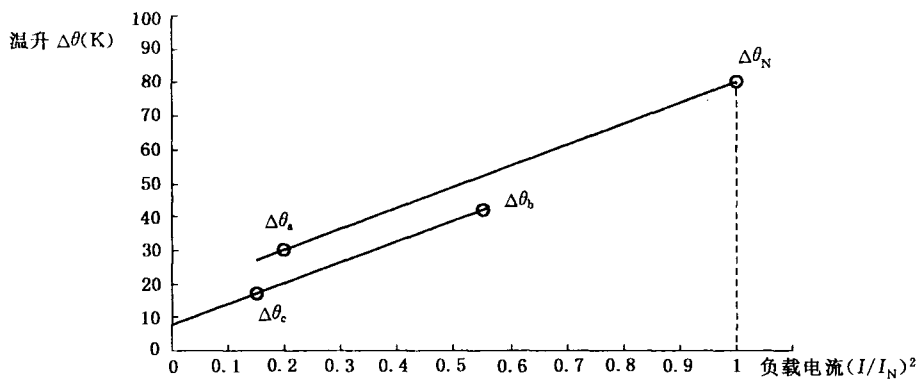
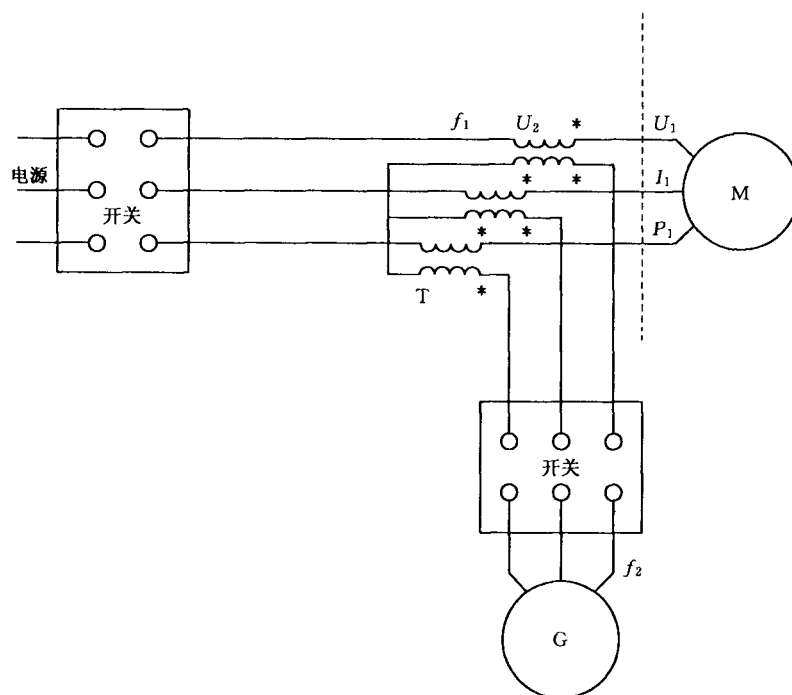


图 5 降低电流负载法确定 $\Delta\theta_N$

11.2.2.3 定子叠频法

试验线路如图 6 所示。主电源和副电源均为发电机。副电源发电机的额定电流应不小于被试电机的额定电流,电压等级应与被试电机相同。



- M——被试电动机；
 T——串接变压器；
 G——辅助电源发电机；
 U_1 ——端电压(额定电压)；
 f_1 ——频率(额定频率)；
 I_1 ——感应电机的初级电流；
 U_2 ——辅助电压；
 f_2 ——辅助电源频率；
 P_1 ——输入功率。

注 1: 辅助电源相序应与主电源相同。

注 2: U_2 应小于 U_1 (通常为 U_1 的 10%~20%), U_2 是产生额定电流 I_1 所必须施加的电压值。

图 6 定子叠频法试验线路图

采用定子叠频法时,施于被试电机绕组的主、副电源的相序应相同。可在接线前由主、副电源分别起动被试电机,若转向一致,即为同相序。

试验时,首先由主电源起动被试电机,使其在额定频率、额定电压下空载运行。随后,起动副电源机组,将其转速调节到对应于某一频率 f_2 的转速值。对额定频率为 50 Hz 的电机, f_2 应在 38 Hz~42 Hz 范围内选择。然后,将副电源发电机投入励磁,调节磁电流,使被试电机的定子电流达到满载电流值。在加载过程中,要随时调节主电源电压,使被试电机的端电压保持额定值,并同时保持频率 f_2 不变。被试电机在额定电压时满载电流值可按 10.6 或 10.8 的方法确定。试验要求同 11.2.1.1。

在调节被试电机的负载时,如仪表指针摆动较大或被试电机和试验电源设备的振动较大,应先降低副电源电压,按另一个频率 f_2 的值调整副电源机组的转速,再行试验。

11.2.3 初始状态

试验应在规定时间(非连续定额电机)内连续进行,或者是直到温度稳定为止。除非另有规定,短时定额热试验只能在电机各部分温度与环境相差在 5 K 以内开始。

11.2.4 容许过载

连续定额电机,要达到温度稳定需要较长时间,为了缩短试验时间,电机在预热阶段容许适当过载

(25%~50%)。

11.2.5 试验结束

连续额定电机,读数的时间间隔应在 30 min 或以下,非连续额定电机读数时间间隔应符合其时间定额。连续额定电机热试验应进行到相隔 30 min 两个相续读数之间温升变化在 1 K 以内为止。但对温升不易稳定的电机,热试验应进行到相隔 60 min 两个读数之间温升变化在 2 K 以内为止。

11.2.6 断电时的电阻

热试验结束应迅速断电停机(冷却风机应继续运行)。要仔细地安排试验程序和适当数量的试验人员,尽快地读取读数以获得可靠的数据。

从断电瞬间算起,如在表 3 规定的时间间隔内读到了最初电阻读数,则用此读数按式(41)计算绕组温升。

表 3 时间间隔

额定输出 P_N /kW 或 kVA	切断电源后的时间间隔/s
$P_N \leq 50$	30
$50 < P_N \leq 200$	90
$200 < P_N \leq 5\,000$	120
$5\,000 < P_N$	按协议

如不能在表 3 规定的延滞时间读到最初电阻读数,应尽快地以 20 s~60 s 的时间间隔读取附加的电阻读数。至少要读取 5~10 个读数,把这些读数作为时间函数绘制成曲线,外推到表 3 按电机定额规定的延滞时间。建议用半对数坐标纸绘制曲线,电阻绘制在对数的标尺上,如是,可以认为得到的电阻值就是停机的电阻。如果停机后测得结果显示温度继续上升,则应取其最高值,如不能在表 3 列出的 2 倍时间内读到第一个读数,则应协议确定最大延滞时间。

11.2.7 精心测量电阻

测量工作要特别注意,确保测得准确的电阻值。因为测量电阻时的很小误差在确定温度时会引起较大的误差。

11.3 温升

当电机用周围空气冷却时,温升是被试电机的绕组温度减去环境温度。如电机是用远处或冷却器来的空气通风冷却,温升是被试电机的绕组温度减去进入电机的空气温度。如在海拔不超过 1 000 m 处,冷却空气温度在 10 °C~40 °C 之间进行试验,温升不作校正。

如试验地点海拔超过 1 000 m,或冷却空气温度超过 40 °C,或这两种情况同时存在,温升限值按 GB 755—2008 中 8.10 的规定修正。

12 最大扭矩的测定

12.1 概述

试验时,试验电源由正弦波电源提供。

最大扭矩的测量方法有下列几种:

- 测功机或校正过直流电机法;
- 转矩测量仪法;
- 转矩转速仪法;
- 圆图计算法。

采用上述 a)、b)、c) 三种方法时,应在基波频率、额定电压下进行测定,如试验电压不能达到额定电压,最大扭矩值应按 12.6 换算。

12.2 测功机或校正过直流电机法

测功机或校正过直流电机作被试电机的负载,最大转矩从测功机测力计上读出,或按试验时的转速和直流电机的电枢电流 I_a ,从直流电机的校正曲线 $T_d=f(I_a)$ 上求得。

直流电机可用准确度为 0.5 级的测功机校正或用损耗分析法校正。直流电机应在发电机状态下采用 0.5 级准确度的测功机进行校正。校正时,在所需的各种转速下,待剩磁稳定后保持励磁电流不变,测取电枢电流 I_a 与轴上转矩 T_d 的校正曲线 $T_d=f(I_a)$ 。试验时,直流电机的转向和励磁电流与校正时相同。试验过程中,励磁电流应保持不变。

试验时,将被试电机与测功机或校正过直流电机用联轴器联接,使两者的旋转方向一致。逐渐增加被试电机的负载至测功机测力计读数或校正过直流电机的电枢电流出现最大值,读取此数值和被试电机的端电压。采用校正过直流机时,需同时读取转速值。

试验过程中,应防止被试电机过热而影响测量的准确性。被试电机的端电压应在其出线端上测量。

12.3 转矩测量仪法

用转矩测量仪法测定最大转矩时,必须测取被试电机的转矩转速特性曲线,最大转矩从曲线上求取。

转矩转速特性曲线可逐点测定后由人工描绘,也可用自动记录仪直接描绘。对分马力和小型电机,这两种方法均可采用。对使用滚动轴承的中型电机应采用前者。逐点测定转矩转速特性曲线时,测取的点数应满足正确求取各种转矩(最大转矩、最小转矩、同步转矩和堵转转矩)的需要。在这些转矩附近,测量点应尽可能密一些。

试验过程中,应防止被试电机过热而影响测量的准确性,必要时,转矩转速特性曲线可分段测量。

以直流电机作负载时,被试电机与传感器、直流电机用联轴器联轴。直流电机他励,其电枢由可调电压和可变极性的电源供电。被试电机与直流电机的转向应一致。调节直流电机的电源电压,逐渐增加被试电机的负载,并同时读取转矩、转速和电压值。或用自动记录仪描绘转矩转速特性曲线,被试电机端电压与转速的关系曲线。用自动记录仪描绘曲线时,建议在被试电机转速上升和下降的情况下测取两条转矩转速特性曲线,取其平均值。每条曲线的描绘时间应不少于 15 s。

12.4 转矩转速仪法

转矩转速仪是应用电动机在空载起动过程中,其加速度正比于电机转矩的原理而制成的摄取转矩转速特性曲线的仪器。

本方法限于大、中型电机采用。

为了提高测量的准确性,试验时,应按被试电机的起动时间,正确选取微分参数和滤波参数;显示图形的线条要细,干扰纹波要小;转矩定标要尽量准确。并应同时摄取被试电机端电压与转速关系曲线。

12.5 圆图计算法

如限于设备,对立式电机和 100 kW 以上的电机,允许采用圆图计算法求取最大转矩。此时,电动机应按 7.1.1.4 的规定进行堵转试验。

圆图计算法公式中的电压、电流和电阻为相电压(V)、相电流(A)和相电阻(Ω)的三相平均值;功率为三相功率值(W)。

12.5.1 圆图计算法所需参数

a) 定子绕组电阻 R_{js} : 换算至规定温度时的电阻值;

b) 由空载试验求得的参数:

空载电流的有功分量:

$$I_{OR} = \frac{P_0 - P_{tw}}{3U_N}$$

空载电流的无功分量:

$$I_{OX} = \sqrt{I_0^2 - I_{OR}^2}$$

c) 由堵转试验求得的参数:

堵转电流:

$$I_{KN} = I_K \frac{U_N}{U_K}$$

堵转功率:

$$P_{KN} = P_K \left(\frac{U_N}{U_K} \right)^2$$

堵转电流的有功分量:

$$I_{KR} = \frac{P_{KN}}{3U_N}$$

堵转电流的无功分量:

$$I_{KX} = \sqrt{I_{KN}^2 - I_{KR}^2}$$

12.5.2 最大转矩的求取

$$K = I_{KR} - I_{0R}$$

$$H = I_{KX} - I_{0X}$$

$$r = \frac{1}{2} \left(H + \frac{K^2}{H} \right)$$

$$I_{2K} = \sqrt{K^2 + H^2}$$

$$K_3 = \frac{I_{2K}^2 R_{1S}}{U_N}$$

由 $\tan\beta = \frac{H}{K_3}$ 求出 β , $\tan \frac{\beta}{2}$

$$T = 3rU_N \tan \frac{\beta}{2}$$

$$P_m = \frac{P_N + P_{fw} + P_s}{1-s}$$

最大转矩倍数:

$$K_T = \frac{C \cdot T}{P_m}$$

式中:

C ——对 10 kW 及以上的笼型电机,取 $C=0.9$;对绕线转子电机和小于 10 kW 的笼型电机,取 $C=1.0$ 。

最大转矩:

$$T_{max} = K_T T_N \quad (\text{N} \cdot \text{m})$$

式中:

T_N ——额定转矩,单位为牛顿米(N·m)。

12.6 最大转矩的换算

当试验电压 U_t 低于 0.9 倍额定电压时,应在 $1/3 \sim 2/3$ 额定电压范围内,均匀测取三个不同电压下的最大转矩值。作 $\lg T_{max} = f(\lg U_t)$ 曲线,延长曲线,求出对应于额定电压时的最大转矩 T_{max} (见 GB/T 1032—2005)。

13 最小转矩的测定

13.1 概述

试验时,试验电源由正弦波电源提供。

笼型电机在起动过程中最小转矩的测量方法有下列几种：

- a) 测功机或校正过直流电机法；
- b) 转矩测量仪法；
- c) 转矩转速仪法。

测定时，被试电机应接近实际冷状态，在额定频率和额定电压下进行。如试验电压不能达到额定电压，最小转矩值应按 13.5 换算。

13.2 测功机或校正过直流电机法

用测功机或校正过直流电机作被试电机的负载，最小转矩从测功机测力计上读出，或按试验时的转速和校正过直流电机的电枢电流，从直流电机的校正曲线 $T_d = f(I_a)$ 上求得。

直流电机的校正和使用时的要求同 12.2。

试验时，将被试电机与测功机或校正过直流电机用联轴器联接，先在低电压下确定被试电机出现最小转矩的中间转速（即同步转速的 $1/13 \sim 1/7$ 范围内的某一转速，机组在该转速下能稳定运行而不升速）。断开被试电机的电源，调节测功机或校正过直流电机的电源电压，使其转速约为中间转速的 $1/3$ 。然后，合上被试电机的电源，迅速调节测功机的电源电压（或励磁电流）或校正过直流电机的电源电压。直至测功机的测力计读数或校正过直流电机的电枢电流出现最小值，读取此数值和被试电机的端电压。采用校正过直流电机时，需同时读取转速值。

用测功机作负载时，当测功机与被试电机的转向相同，而不能测得最小转矩时，可改变测功机电源电压的极性再行测试。

试验过程中，应防止被试电机过热。

13.3 转矩测量仪法

用转矩测量仪法测定最小转矩时，必须测取被试电机的转矩转速特性曲线，最小转矩从曲线上求取。

试验方法及要求同 12.3。转矩转速曲线应从堵转状态开始使转速逐渐升高进行测取。

13.4 转矩转速仪法

用转矩转速仪法测定最小转矩的方法同 12.4。

13.5 最小转矩的换算

当试验电压在 $0.95 \sim 1.05$ 倍额定电压范围内时，最小转矩 T_{\min} 按式(46)求取：

$$T_{\min} = T_{\min t} \left(\frac{U_N}{U_t} \right)^2 \quad \dots\dots\dots (46)$$

式中：

$T_{\min t}$ ——在试验电压 U_t 下测得的最小转矩，单位为牛顿米(N·m)。

当试验电压低于 0.95 倍额定电压时，应在 $1/3 \sim 2/3$ 额定电压范围内，均匀测取 3 个不同电压下的最小转矩值，作 $\lg T_{\min t} = f(\lg U_t)$ 曲线，延长曲线，求出对应于额定电压时的最小转矩 T_{\min} 。

14 其他试验

14.1 超速试验

如各类型电机标准中无规定时，超速试验允许在冷态下进行。对大型电机，允许对转子单独进行超速试验。

试验时，将电动机的转速提高到或为 1.2 倍最高工作转速或各类型电机标准中规定的转速，或规定最高转速，历时 2 min 。

超速的方法有下列两种：

- a) 提高被试电机的电源频率；
- b) 用原动机直接驱动或通过变速驱动被试电机。

超速试验时,应采取安全防护措施,尽可能远距离测量转速(见 GB/T 1032—2005)。

14.2 噪声的测定

噪声的测定按 GB/T 10069.1—2006 规定进行,试验时应将变频器频率调节至额定频率或产品标准规定的最低及最高频率,冷却风机应处于运行状态。

14.3 振动的测定

振动的测定按 GB 10068—2008 规定进行,试验时应将变频器频率调节至额定频率和产品标准规定的最低及最高频率下测量,冷却风机应处于运行状态。

14.4 短时过转矩试验

短时过转矩试验应在额定电压、额定频率下进行。

试验时,电动机逐渐增加负载,使其转矩达到 GB 755—2008 或各类型电机标准所规定的过转矩数值,历时 15 s。

如限于设备,允许在试验时用测量定子电流代替转矩的测量,此时,定子电流值应等于 1.1 倍的过转矩倍数乘以额定电流值。

14.5 耐电压试验

试验电源的频率为工频,电压波形应尽可能为正弦波形。

14.5.1 试验要求(见 GB 755—2008 中 9.2)

- a) 耐电压试验在电机静止的状态下进行。试验前,应先测量绕组的绝缘电阻。如需要进行超速和短时过转矩试验时,该项试验应在这些试验之后进行,型式试验时,该项试验还应在热试验后电动机接近热状态下进行。
- b) 试验时,电压应施于绕组与机壳之间,此时其他不参与试验的绕组均应和铁心及机壳连接。对额定电压在 1 kV 以上的电机,若每相的两端均单独引出时,则应每相逐一进行试验。
- c) 试验变压器应有足够的容量,可按下列方法选择:
对低压电动机,每 1 kV 试验电压,试验变压器的容量应不小于 1 kVA;
对高压电动机,当其电容量较大时,试验变压器的容量应大于式(47)求得的计算容量 S_T (kVA):

$$S_T = 2\pi f C U_T U_{TN} \times 10^{-3} \quad \dots\dots\dots (47)$$

式中:

C ——被试电机的电容量,单位为法拉(F);

U_T ——试验电压,单位为伏特(V);

U_{TN} ——试验变压器高压侧的额定电压,单位为伏特(V);

对分马力电动机,每 1 kV 试验电压,试验变压器的容量应不小于 0.5 kVA。

- d) 额定电压在 3 kV 及以上的电动机进行耐电压试验时,建议在试验变压器接线柱与被试绕组之间并联接入放电铜球。试验电压应在试验变压器的高压侧进行测量。
- e) 试验前,应采取切实安全防护措施,试验中发现异常情况,应立即切断试验电源,并将绕组对地放电。

14.5.2 试验电压和时间

试验电压的数值按 GB 755—2008 表 16 或按相关产品标准规定。

试验应从不超过试验电压全值的一半开始,然后均匀地或以每步不超过全值 5% 逐步增至全值,电压从半值增至全值的时间应不少于 10 s。全值试验电压值应符合 GB 755—2008 表 16 的规定,并维持 1 min。

当对批量生产的 200 kW(或 kVA)及以下电机进行常规试验时,1 min 试验可用约 5 s 的试验代替,试验电压按 GB 755—2008 表 16 规定的值。也可用 1 s 试验来代替,但试验电压值应为 GB 755—2008 表 16 规定值的 120%,试验电压均用试棒施加。

14.6 转动惯量的测定

14.6.1 悬挂转子摆动法

14.6.1.1 单钢丝法

采用单钢丝扭转摆动比较法测定电机转子的转动惯量。

选择密度均匀的金属制成假转子,假转子形状应为简单的圆柱体,以便能用式(48)较精确地计算出假转子的转动惯量。假转子的质量应能将所选用的钢丝拉直且钢丝不变形。把假转子可靠地悬挂在长度 $l \geq 0.5$ m 的钢丝一端,钢丝的另一端固定在支架上,钢丝轴线应与假转子轴线同心且垂直地面。

将假转子绕心轴扭转一个适当角度,仔细测量往复摆动次数 N 及所需时间 t (s),求得摆动周期平均值 T' ($T' = N/t$)。被试电机转子在相同的条件下,重复上述试验,按上方法求得其摆动周期的平均值 T ,按式(49)计算被试电机的转动惯量 J 。

假转子的转动惯量 J' ($\text{kg} \cdot \text{m}^2$)由式(48)计算:

$$J' = \frac{mD^2}{8} \quad \dots\dots\dots(48)$$

式中:

m ——直径 D 部分的圆柱体质量,单位为千克(kg);

D ——圆柱体直径,单位为米(m)。

被试电机转子的转动惯量 J ($\text{kg} \cdot \text{m}^2$)按式(49)计算:

$$J = J' \frac{T^2}{T'^2} \quad \dots\dots\dots(49)$$

式中:

T ——被试电机转子的摆动周期平均值,单位为秒(s);

T' ——假转子的摆动周期平均值,单位为秒(s)。

14.6.1.2 双钢丝法

用两根平行的钢丝将被试电机转子悬挂起来,使其转轴中心线与地面垂直。扭转转子使其产生以轴线为中心的摆动。距转轴中心线的扭角应不大于 10° 。仔细测取若干次摆动所需的时间,求出摆动周期的平均值 T 。转动惯量 J ($\text{kg} \cdot \text{m}^2$)按式(50)求取:

$$J = \frac{T^2 a^2}{l} \cdot \frac{mg}{(4\pi)^2} \quad \dots\dots\dots(50)$$

式中:

l ——钢丝的长度,单位为米(m);

m ——被试电机转子的质量,单位为千克(kg);

g ——重力加速度,单位为米每二次方秒(m/s^2);

a ——两钢丝之间的距离,单位为米(m)。

14.6.2 空载减速法

此法用于测定功率为 100 kW 以上电机的转动惯量。

试验时,使被试电机的转速升高并超过同步转速,然后,切断电源或脱开驱动机械,在 1.1 倍~0.9 倍同步转速范围内,测定转速变化 n (r/min)所需的时间 t (s)。转动惯量 J ($\text{kg} \cdot \text{m}^2$)按式(51)计算:

$$J = \frac{3600P_{\text{tw}}\Delta t}{4\pi^2 n_s \Delta n} \quad \dots\dots\dots(51)$$

14.6.3 辅助摆锤法

此法用于测定具有滚动轴承电机的转动惯量。

将一个质量已知的辅助摆锤用质量尽可能小的臂杆固定于被试电机转轴端面中心上,摆锤臂杆应与轴线成直角。当转轴上带有皮带轮或半个联轴器时,也可用它们来固定摆锤。

试验时,摆锤的初始位置与静止位置的偏移应不大于 15° ,在开始摆动后,测量 2~3 次摆动所需的

时间,求出摆动周期的平均值。以摆锤通过静止位置的瞬间作为测量摆动周期的起始点。转动惯量 J ($\text{kg} \cdot \text{m}^2$)按式(52)计算:

$$J = m \cdot r \left(\frac{T^2 g}{4\pi^2} - r \right) \dots\dots\dots(52)$$

式中:

- m ——辅助摆锤的质量,单位为千克(kg);
- r ——辅助摆锤的重心到转轴中心线的距离,单位为米(m);
- T ——辅助摆锤摆动周期的平均值,单位为秒(s)。

对功率为 10 kW~1 000 kW 的电机,选用辅助摆锤时,应使摆动周期为 3 s~8 s。为了校核,建议在摆锤质量略有不同的情况下重复进行测定(见 GB/T 1032—2005)。

14.7 轴电压的测定

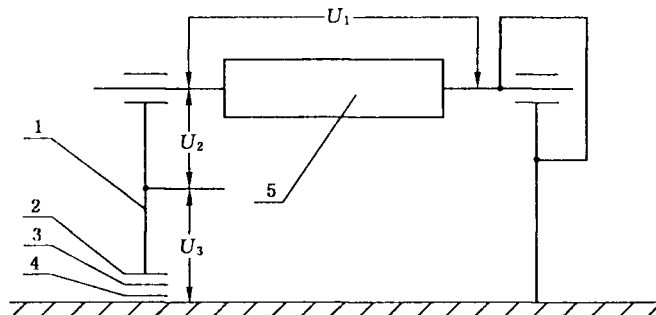
轴电压测定见图 7,试验电源由变频器供电。

试验前应分别检查轴承座与金属垫片、金属垫片与金属底座间的绝缘电阻,确保电动机绝缘良好。

在电动机轴承与机壳之间加装绝缘环(轴承和转轴之间垫入干燥的绝缘片)或者使用绝缘轴承,确保电动机轴承绝缘良好。

第一次测定时,被试电机应在额定电压、额定频率下空载运行,用高内阻毫伏表测量轴电压 U_1 ,然后用导线 A 将转轴一端与地短接,测量另一轴承座对地轴电压 U_2 ,测量完毕将导线 A 拆除。试验时测点表面与毫伏表引线的接触应良好。

第二次测定时,被试电机在额定电流、额定频率下额定负载运行,测量轴承电压 U_3 。



- 1——轴承座;
- 2——绝缘垫片;
- 3——金属垫片;
- 4——绝缘垫片;
- 5——转子。

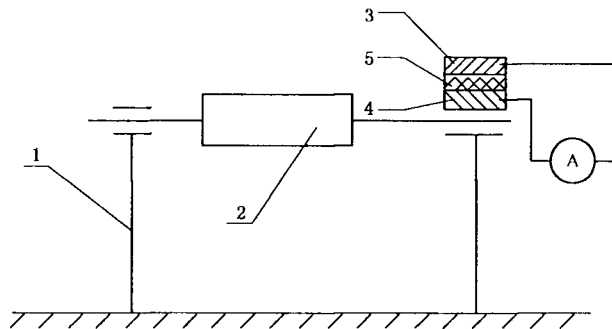
图 7 轴电压测量示意图

14.8 轴承电流测定

轴承电流测定见图 8,试验电源由变频器供电。

在电动机非轴伸端的轴承与机壳之间加装绝缘环(轴承和转轴之间垫入干燥的绝缘片)或者使用绝缘轴承,确保电动机轴承绝缘良好。

将电流表串联到与轴承绝缘层两面接触的金属件上,分别在额定电压、额定频率和最高额定频率下空载运行,测量电流值,即为轴承电流。



- 1——轴承座；
- 2——转子；
- 3、4——与轴承绝缘体两面接触的金属部件；
- 5——轴承绝缘体。

图 8 轴承电流测量示意图

15 计算格式

15.1 A 格式——A 法

型号_____设计_____机座号_____ hp/kW_____相数_____

频率_____电压_____同步转速_____产品编号_____温升限值_____

时间定额_____

序号	内 容	1	2	3	4	5	6
1	定子绕组初始端电阻 (Ω)						
2	测量初始电阻时绕组温度 (°C)						
3	额定负载热试验结束时定子绕组端电阻 (Ω)						
4	额定负载热试验定子绕组最高温度 (°C)						
5	热试验结束时冷却介质温度 (°C)						
6	负载试验冷却介质温度 (°C)						
7	负载试验定子绕组最高温度 θ_1 (°C)						
8	频率 (Hz)						
9	同步转速 (r/min)						
10	转速 (r/min)						
11	转差 (r/min)						
12	线电压 (V)						
13	线电流 (A)						
14	定子输入功率 (W)						
15	试验温度(θ_1)时定子 I^2R 损耗 (W)						
16	转矩读数 T_d * (N·m)						
17	转矩读数修正值 k_d * (N·m)						
18	修正后转矩 * (N·m)						
19	修正后的转差 (r/min)						
20	修正后的转速 (r/min)						

表 (续)

序号	内 容	1	2	3	4	5	6
21	输出功率 ** (W)						
22	在规定温度(θ_1)时的定子 I^2R 损耗 (W)						
23	修正后的定子输入功率 (W)						
24	效率 (%)						
25	功率因数						
注: θ_1 和 θ_2 采用相同的测温方法。							
* 1 磅·英尺=1.355 8 N·m							
** 1 hp=745.7 W							

表 4 性能参数汇总表

负载(额定值的百分数)	25	50	75	100	125	150
功率因数						
效率 (%)						
转速 (r/min)						
线电流 (A)						

A 格式计算说明

[] 连同其中的数字表示 A 格式中该序号项的试验数据或计算结果。

[1] 见 5.2

[2] 见 5.2

[3] 见 11.2.1.1

[4] 见 11.2.1.1

[5] 见 11.2.1.1

[6] 见 10.3.1

[7] 见 10.3.1

[8] 见 10.3.1

[9] = 120 · [8] / 极数

[10] 见 10.3.1 或 [9] - [11]

[11] = [9] - [10] 或见 10.3.1

[12] 见 10.3.1

[13] 见 10.3.1

[14] 见 10.3.1

[15] = 1.5 [13]² [1] $\frac{K_1 + [7]}{K_1 + [2]}$

[16] 见 10.3.1

[17] 按附录 B 求得 k_d

[18] = [16] + [17]

[19] = [11] · $\frac{K_1 + [4] - [5] + 25}{K_1 + [7]}$

[20] = [9] - [19]

[21] = [18] · [20] / 9.549

$$[22] = 1.5[13]^2 \cdot [3] \cdot \frac{K_1 + [4] - [5] + 25}{K_1 + [4]}$$

$$[23] = [14] + [22] - [15]$$

$$[24] = \frac{[21]}{[23]} \cdot 100$$

$$[25] = \frac{[23]}{\sqrt{3} \cdot [12][13]}$$

15.2 B 格式——B 法

型号 _____ 设计 _____ 机座号 _____ hp/kW _____ 相数 _____
 频率 _____ 电压 _____ 同步转速 _____ 产品编号 _____ 温升限值 _____
 时间定额 _____

序号	内 容	1	2	3	4	5	6
1	定子绕组初始端电阻 (Ω)						
2	测量初始电阻时绕组温度 (°C)						
3	额定负载热试验结束时定子绕组端电阻 (Ω)						
4	额定负载热试验定子绕组最高温度 (°C)						
5	热试验结束时冷却介质温度 (°C)						
6	负载试验冷却介质温度 (°C)						
7	负载试验定子绕组最高温度 θ_i (°C)						
8	频率 (Hz)						
9	同步转速 (r/min)						
10	转速 (r/min)						
11	转差 (r/min)						
12	线电压 (V)						
13	线电流 (A)						
14	定子输入功率 (W)						
15	铁耗 (W)						
16	在 θ_i 时的定子绕组 I^2R 损耗 (W)						
17	电磁功率 (W)						
18	转子绕组 I^2R 损耗 (W)						
19	风摩耗 (W)						
20	总常规损耗 (W)						
21	转矩读数 T_d (N·m)·						
22	转矩读数修正值 k_d (N·m)·						
23	修正后的转矩 (N·m)·						
24	轴输出功率 (W)						
25	表观总损耗 (W)						
26	剩余损耗 (W)						
26A	截距 B _____ 斜率 A _____ 相关系数 r _____ 删除点						

表 (续)

序号	内 容	1	2	3	4	5	6
27	在规定温度(θ_s)时定子绕组 I^2R 损耗 (W)						
28	修正后电磁功率 (W)						
29	修正后转差 (r/min)						
30	修正后转速 (r/min)						
31	在规定温度(θ_s)时的转子 I^2R 损耗 (W)						
32	负载杂散损耗 (W)						
33	修正后总损耗 (W)						
34	修正后轴输出功率 (W)						
35	修正后轴输出功率 ** (hp)						
36	效率 (%)						
37	功率因数						
注: θ_s 和 θ_r 采用相同的测温方法。							
* 1 磅·英尺=1.355 8 N·m							
** 1 hp=745.7 W							

表 5 性能参数汇总表

负载(额定值的百分数)	25	50	75	100	125	150
功率因数						
效率/%						
转速/(r/min)						
线电流/A						

B 格式计算说明

[] 连同其中的数字表示 B 格式中该序号项的试验数据或计算结果。

[1] 见 5.2

[2] 见 5.2

[3] 见 11.2.1.1

[4] 见 11.2.1.1

[5] 见 11.2.1.1

[6] 见 10.4.1.1

[7] 见 10.4.1.1

[8] 见 10.4.1.1

[9] = $120 \cdot [8] / \text{极数}$

[10] = $[9] - [11]$ 或见 10.4.1.1

[11] = $[9] - [10]$ 或见 10.4.1.1

[12] 见 10.4.1.1

[13] 见 10.4.1.1

[14] 见 10.4.1.1

[15] B 法按 10.4.2.2 确定

[16] = $1.5 [13]^2 [1] \frac{K_1 + [7]}{K_1 + [2]}$

$$\begin{aligned}
 [17] &= [14] - [15] - [16] \\
 [18] &= [17][11]/[9] \\
 [19] &= \text{见 } 10.4.2.3 \\
 [20] &= [15] + [16] + [18] + [19] \\
 [21] &= \text{见 } 10.4.1.1 \\
 [22] &\text{按附录 B 求取 } k_d \\
 [23] &= [21] + [22] \\
 [24] &= [23] \cdot [10]/9.549 \\
 [25] &= [14] - [24] \\
 [26] &= [25] - [20] \\
 [26A] &\text{按附录 C 求取 } A, B, r \\
 [27] &= 1.5[13]^2[3] \frac{K_1 + [4] - [5] + 25}{K_1 + [4]} \\
 [28] &= [14] - [15] - [27] \\
 [29] &= [11] \frac{K_1 + [4] - [5] + 25}{K_1 + [7]} \\
 [30] &= [9] - [29] \\
 [31] &= [28][29]/[9] \\
 [32] &= A \cdot [23]^2 \\
 [33] &= [15] + [19] + [27] + [31] + [32] \\
 [34] &= [14] - [33] \\
 [35] &= [34]/745.7 \\
 [36] &= 100 \cdot [34]/[14] \\
 [37] &= \frac{[14]}{\sqrt{3}[12][13]}
 \end{aligned}$$

通过绘制线电流[13],转速[30]和效率[36]对输出功率[34]或输出马力[35]的关系曲线,求取性能参数。从曲线上根据预定的负载点查出有关数据填入性能汇总表中。功率因数由各预定负载点处的线电流、电压和由下式求得的输入功率计算求得:

$$\text{输入功率(W)} = \frac{\text{预定负载点功率(W)} \times 100}{\text{预定负载点效率(\%)}}$$

15.3 E 格式——E1 法

型号_____设计_____机座号_____hp/kW_____相数_____

频率_____电压_____同步转速_____出品编号_____温升限值_____

时间定额_____

序号	内 容	1	2	3	4	5	6
1	定子绕组初始端电阻 (Ω)						
2	测量初始端电阻时绕组温度 (°C)						
3	额定负载热试验结束时定子绕组端电阻 (Ω)						
4	额定负载热试验定子绕组最高温度 (°C)						
5	热试验结束时冷却介质温度 (°C)						
6	负载试验冷却介质温度 (°C)						
7	负载试验定子绕组最高温度 θ_1 (°C)						

表 (续)

序号	内 容	1	2	3	4	5	6
8	频率 (Hz)						
9	同步转速 (r/min)						
10	转速 (r/min)						
11	转差 (r/min)						
12	线电压 (V)						
13	线电流 (A)						
14	定子输入功率 (W)						
15	铁耗 (W)						
16	风摩擦 (W)						
17	在规定温度(θ_s)时定子 I^2R 损耗 (W)						
18	修正后的电磁功率 (W)						
19	修正后的转差 (r/min)						
20	修正后转速 (r/min)						
21	在规定温度(θ_s)时转子 I^2R 损耗 (W)						
22	转子电流 (A)						
23	负载杂散损耗 (W)						
24	总损耗 (W)						
25	轴输出功率 (W)						
26	轴输出功率 * (hp)						
27	效率 (%)						
28	功率因数						
注: θ_1 与 θ_s 应采用相同的测温方法。							
* 1 hp=745.7 W							

表 6 性能参数汇总表

负载(额定值的百分数)	25	50	75	100	125	150
功率因数						
效率 (%)						
转速 (r/min)						
线电流 (A)						

E 格式计算说明:

[] 连同其中的数字表示该序号的试验数据或计算结果。

[1] 见 5.2

[2] 见 5.2

[3] 见 11.2.1

[4] 见 11.2.1

[5] 见 11.2.1

[6] 见 10.5.1.2

[7] 见 10.5.1.2

[8] 见 10.5.1.2

[9] 见 120·[8]/极数

[10] = [9] - [11], 或见 10.5.1.2

[11] = [9] - [10], 或见 10.5.1.2

[12] 见 10.5.1.2

[13] 见 10.5.1.2

[14] 见 10.5.1.2

[15] 见 6.2.1.2

[16] 见 6.2.1.1

$$[17] = 1.5[13]^2 \cdot [3] \frac{K_1 + [4] - [5] + 25}{K_1 + [4]}; \theta_s = [4] - [5] + 25$$

$$[17] = 1.5[13]^2 \cdot [1] \frac{K_1 + \theta_{ref}}{K_1 + [2]}; \theta_s = \theta_{ref}$$

$$[18] = [14] - [15] - [17]$$

$$[19] = [11] \cdot \frac{K_1 + [4] - [5] + 25}{K_1 + [7]}; \theta_s = [4] - [5] + 25$$

$$[19] = [11] \cdot \frac{K_1 + \theta_{ref}}{K_1 + [7]}; \theta_s = \theta_{ref}$$

$$[20] = [9] - [19]$$

$$[21] = [18][19]/[9]$$

$$[22] I_2 \approx \sqrt{I_1^2 - I_0^2}$$

I_0 ——额定电压空载电流值 (A)

I_1 ——测得负载杂散耗点的定子电流值 (A)

[23] 对 E 法见 9.5.3; 对 E1 法见 9.5.4

$$[24] = [15] + [16] + [17] + [21] + [23]$$

$$[25] = [14] - [24]$$

$$[26] = [25] / 745.7$$

$$[27] = 100 \cdot [25] / [14]$$

$$[28] = \frac{[14]}{\sqrt{3}[12][13]}$$

性能参数汇总表数据,按下述方法求取:

绘制线电流[13],转速[20]和效率[27]对输出功率[25]或输出马力[26]关系曲线,求取性能参数。

从曲线上根据预定负载点查出有关数据。功率因数由各预定负载点的电流,电压和输入功率计算得出。

输入功率由下式计算:

$$\text{输入功率(W)} = \frac{\text{预定负载点输出功率(W)}}{\text{预定负载点效率(\%)}} \times 100$$

附录 A
(规范性附录)
仪器仪表损耗及误差的修正方法

A.1 仪表损耗的修正

当电压表、电流表和瓦特表按照图 A.1 或图 A.2 接线时,其仪表损耗的修正按下列方法进行。

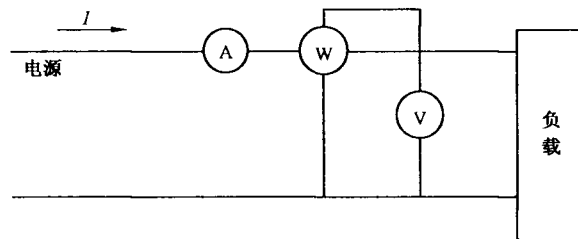


图 A.1

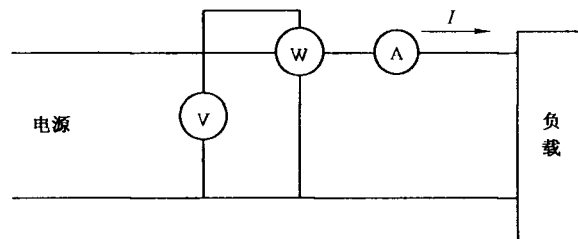


图 A.2

A.1.1 按图 A.1 接线时,仪表损耗的修正

此时,电压表的损耗 P_v 和无补偿的功率表电压线圈回路的损耗 P_w 按式(A.1)和式(A.2)计算。并将它们从测得的功率中减去。

$$P_v = \frac{U^2}{R_v} \quad \dots\dots\dots (A.1)$$

$$P_w = \frac{U^2}{R_{wv}} \quad \dots\dots\dots (A.2)$$

式中:

U ——电压表的读数,单位为伏特(V);

R_v ——电压表回路的总电阻,单位为欧姆(Ω);

R_{wv} ——功率表电压线圈回路的总电阻(包括外接附加电阻),单位为欧姆(Ω)。

A.1.2 按图 A.2 接法时仪表损耗的修正

此时,电流表和功率表电流线圈(包括功率表至负载端的连接导线)的损耗 P_A 按式(A.3)计算,并将它从测得的功率中减去。

$$P_A = I^2(R_A + R_{wA} + r) \quad \dots\dots\dots (A.3)$$

式中:

I ——电流表的读数,单位为安培(A);

R_A ——电流表的内阻,单位为欧姆(Ω);

R_{wA} ——功率表电压线圈回路的总电阻(包括外接附加电阻),单位为欧姆(Ω);

r ——功率表至负载端连接导线(包括开关等)的电阻,单位为欧姆(Ω)。

A.2 仪表刻度误差的修正

根据电流表、电压表、功率表指示的数值 I_A 、 U_v 、 P_w 按式(A.4)~式(A.6)进行刻度误差的修正。

$$I' = I_A + \Delta I \quad \dots\dots\dots (A.4)$$

$$U' = U_v + \Delta U \quad \dots\dots\dots (A.5)$$

$$P'_w = P_w + \Delta P_w \quad \dots\dots\dots (A.6)$$

式中:

ΔI 、 ΔU 、 ΔP_w ——分别为电流表、电压表和功率表的刻度修正值,可从仪表的校验报告中获得。

A.3 互感器变比误差的修正

电流互感器和电压互感器的变比误差,可以从互感器校验报告中获得。当互感器副边的实际负载与校验中的负载不同时,其变比误差可以由互感器不同负载时的变比特性曲线来估算。

A.3.1 互感器的实际变比

电流互感器的实际变比:

$$K_I = K_{In}(1 - \gamma_I) \quad \dots\dots\dots (A.7)$$

电压互感器的实际变比:

$$K_U = K_{Un}(1 - \gamma_U) \quad \dots\dots\dots (A.8)$$

式中:

K_{In} 、 K_{Un} ——分别为电流互感器和电压互感器的标称变比。

γ_I 、 γ_U ——分别为电流互感器和电压互感器的变比误差。

A.3.2 对测量值的修正

电流互感器原边的实际电流:

$$I = K_I I' \quad \dots\dots\dots (A.9)$$

电压互感器原边的实际电压:

$$U = K_U U' \quad \dots\dots\dots (A.10)$$

修正后的功率:

$$P = K_U K_I P'_w \quad \dots\dots\dots (A.11)$$

A.4 互感器相角误差的修正

功率测量中的相角误差包括:

- a) 功率表电压线圈回路中的相角误差;
- b) 电流互感器的相角误差;
- c) 电压互感器的相角误差。

A.4.1 功率表电压线圈回路中的相角误差 α

相角误差 α 按式(A.12)求取:

$$\alpha = \arctan \frac{X_w}{R_w} \quad \dots\dots\dots (A.12)$$

式中:

R_w ——功率表电压线圈回路的总电阻(包括外附加电阻),单位为欧姆(Ω);

X_w ——功率表电压线圈的感抗,单位为欧姆(Ω)。按式(A.13)求取:

$$X_w = 2\pi fL \quad \dots\dots\dots (A.13)$$

式中:

L ——功率表电压线圈的电感,单位为亨利(H)。可从功率表的刻度盘上获得。

相角误差 α 符号的决定:当 X_w 为容抗时,取“+”号;当 X_w 为感抗时,取“-”号。对无补偿的功率表,其电压线圈为感抗。

A.4.2 电流互感器的相角误差 β_i

电流互感器的相角误差 β_i 可以从互感器校验报告中获得。当互感器副边的实际负载与校验中的负载不同时,其相角误差 β_i 可以由互感器不同负载时的相角特性曲线来估算。

相角误差 β_i 符号的决定:当副边电流超前原边电流时,取“+”号;滞后时,取“-”号。对无补偿的电流互感器,副边电流超前原边电流。

A.4.3 电压互感器的相角误差 β_U

电压互感器相角误差 β_U 的确定方法与电流互感器相同。

相角误差 β_U 符号的决定:当副边电压超前原边电压时,取“+”号;滞后时,取“-”号,对无补偿的电压互感器,副边电压滞后原边电压。

A.4.4 功率测量值的修正

修正前的表观功率 S 及功率因素 $\cos\varphi'$ 按式(A.14)和式(A.15)决定:

$$S = UI \quad \dots\dots\dots (A.14)$$

$$\cos\varphi' = \frac{P}{S} \quad \dots\dots\dots (A.15)$$

$$\varphi' = \arccos\left(\frac{P}{S}\right) \quad \dots\dots\dots (A.16)$$

实际的功率因数 $\cos\varphi$ 按式(A.17)求取:

$$\cos\varphi = \cos(\varphi' - \alpha + \beta_i - \beta_U) \quad \dots\dots\dots (A.17)$$

相角修正系数 K_φ 按式(A.18)求取:

$$K_\varphi = \frac{\cos\varphi}{\cos\varphi'} \quad \dots\dots\dots (A.18)$$

经相角误差修正后,实际的功率值按式(A.19)求取:

$$P_c = PK_\varphi \quad \dots\dots\dots (A.19)$$

附录 B
(规范性附录)
测功机转矩读数的修正

本修正方法也适用转矩测量仪与被试电机之间有轴承的情况。

B.1 根据被试电机空载试验数据进行修正

B.1.1 联结测功机

被试电机在额定电压和额定频率下空载运行,测功机与被试电机联结但不励磁,测量并记录: P_{d0} , I , n_{d0} , T_{d0} 及 R_{td} 或温度 θ_{td} (R_{td} 为测量值或根据 θ_{td} 求得) 并确定 s_{d0} ,

则: $(I^2R)_d = 1.5I^2R_{td}$

B.1.2 不联结测功机

被试电机在额定电压和额定频率下空载运行,但不联结测功机。测量并记录 P_0 , I_0 和 R_{t0} 或温度 θ_{t0} (R_{t0} 为测量值或根据 θ_{t0} 求得) 并确定 s_0 。

则:

$$(I^2R)_0 = 1.5I_0^2R_{t0} \quad \dots\dots\dots (B.1)$$

B.1.3 测功机转矩修正值 k_d

$$k_d = \frac{9.549}{n} \{ [P_{d0} - (I^2R)_d - P_{Fe}] (1 - s_{d0}) - [P_0 - (I^2R)_0 - P_{Fe}] (1 - s_0) \} - T_{d0} \quad \dots\dots\dots (B.2)$$

式中:

n_{d0} , P_{d0} , $(I^2R)_d$, s_{d0} 和 T_{d0} —— 见 B.1.1;

P_0 , $(I^2R)_0$ 和 s_0 —— 见 B.1.2;

P_{Fe} —— 见 6.2.1.2。

注: 实际上,通过校正测功机,在轴转矩为 0 时, $T_{d0} = 0$ 。

B.2 测功机自身修正

测功机不与被试电机联结,但是联轴器必须仍与测功机联结。测功机作为电动机运行,使测功机的转速 n 与负载试验时每点的转速相同,则测功机测得的转矩即为 k_d 。

B.3 修正后的转矩 T

$$T = T_d + k_d \quad \dots\dots\dots (B.3)$$

附录 C
(资料性附录)
线性回归分析

C.1 概述

回归分析的目的是找出两组变量之间的数学关系,以便用一组变量求出另一组变量。线性回归分析认为如果这两组变量呈线性关系,即用两组变量的一对值(x_i, y_i)画图,则这些点几乎为一直线。这些点与直线的吻合程度由相关系数 r 表示。

C.2 方法

C.2.1 数据准备

计算表 C.1。

表 C.1 线性回归数据表

序号	T^2	P_L	$(T^2)^2$	$(P_L)^2$	$P_L \times T^2$
1					
2					
3					
4					
5					
6					
	Σ	Σ	Σ	Σ	Σ

表中: T 根据 9.1.5.2.2.3 确定输出转矩(N·m)
 P_L 根据 9.1.5.2.2.4 确定的剩余杂散耗(W)

C.2.2 斜率 A 的确定

用式(C.1)计算 A:

$$A = \frac{i \sum (P_L T^2) - \sum P_L \sum T^2}{i \sum (T^2)^2 - (\sum T^2)^2} \dots\dots\dots (C.1)$$

式中:

i ——负载试验的点数。

C.2.3 截距 B 的确定

由式(C.2)计算 B:

$$B = \frac{\sum P_L}{i} - A \frac{\sum T^2}{i} \dots\dots\dots (C.2)$$

C.2.4 相关系数 r 的确定

由式(C.3)计算 r :

$$r = \frac{i \sum (P_L T^2) - (\sum P_L)(\sum T^2)}{\sqrt{[i \sum (T^2)^2 - (\sum T^2)^2][i \sum P_L^2 - (\sum P_L)^2]}} \dots\dots\dots (C.3)$$

中 华 人 民 共 和 国
国 家 标 准
变 频 器 供 电 三 相 笼 型 感 应
电 动 机 试 验 方 法
GB/T 22670—2008

*

中 国 标 准 出 版 社 出 版 发 行
北 京 复 兴 门 外 三 里 河 北 街 16 号
邮 政 编 码 : 100045

网 址 www.spc.net.cn

电 话 : 68523946 68517548

中 国 标 准 出 版 社 秦 皇 岛 印 刷 厂 印 刷
各 地 新 华 书 店 经 销

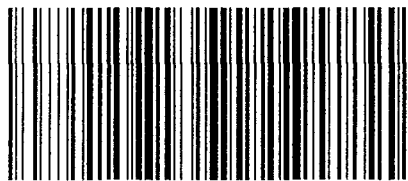
*

开 本 880×1230 1/16 印 张 3 字 数 86 千 字
2009 年 5 月 第 一 版 2009 年 5 月 第 一 次 印 刷

*

书 号 : 155066 · 1-36488 定 价 32.00 元

如 有 印 装 差 错 由 本 社 发 行 中 心 调 换
版 权 专 有 侵 权 必 究
举 报 电 话 : (010)68533533



GB/T 22670—2008